

ОБЩЕСТВО С ОГРАНИЧЕННОЙ ОТВЕТСТВЕННОСТЬЮ “ОКБ ВЕКТОР”



СИСТЕМЫ ИЗМЕРЕНИЙ МАССЫ
НЕФТЕПРОДУКТОВ
СИМ ВЕКТОР

Руководство по эксплуатации
ВГАР.421417.001 РЭ



СОДЕРЖАНИЕ

ВВЕДЕНИЕ	2
1 НАЗНАЧЕНИЕ	3
2 ТЕХНИЧЕСКИЕ ХАРАКТЕРИСТИКИ	9
3 КОМПЛЕКТНОСТЬ СИСТЕМ.....	23
4 ОБЩЕЕ УСТРОЙСТВО И ОПИСАНИЕ РАБОТЫ СИСТЕМЫ	24
5 ОБЕСПЕЧЕНИЕ ВЗРЫВОЗАЩИЩЕННОСТИ СИСТЕМЫ	27
6 МАРКИРОВКА И ПЛОМБИРОВАНИЕ.....	31
7 ОБЩИЕ УКАЗАНИЯ ПО ЭКСПЛУАТАЦИИ.....	33
8 УКАЗАНИЕ МЕР БЕЗОПАСНОСТИ	33
9 ОБЕСПЕЧЕНИЕ ВЗРЫВОЗАЩИЩЕННОСТИ ПРИ МОНТАЖЕ.....	34
10 ПОДГОТОВКА К РАБОТЕ И ПОРЯДОК РАБОТЫ.....	35
11 ХАРАКТЕРНЫЕ НЕИСПРАВНОСТИ И МЕТОДЫ ИХ УСТРАНЕНИЯ.....	35
12 ТЕХНИЧЕСКОЕ ОБСЛУЖИВАНИЕ И ПОВЕРКА СИСТЕМЫ.....	36
13 ПРАВИЛА ХРАНЕНИЯ И ТРАНСПОРТИРОВАНИЯ	37
ПРИЛОЖЕНИЕ А.1	38
ПРИЛОЖЕНИЕ А.2	39
ПРИЛОЖЕНИЕ Б	40
ПРИЛОЖЕНИЕ В	41
ССЫЛОЧНЫЕ НОРМАТИВНЫЕ ДОКУМЕНТЫ.....	44

ВВЕДЕНИЕ

Настоящий документ содержит сведения, необходимые для изучения и эксплуатации систем измерений массы нефтепродуктов СИМ ВЕКТОР ТУ 26.51.52-001-38352196-2017, именуемых в дальнейшем – «системы» или «СИМ ВЕКТОР», и предназначен для обучения обслуживающего персонала работе с ними и их эксплуатации.

Документ содержит сведения о назначении, технических данных, модификациях, составе, устройстве, конструкции и принципе работы систем, сведения об условиях эксплуатации и маркировке.

При изучении системы необходимо дополнительно использовать документы:

- «ВГАР.407533.010 РЭ. Уровнемеры магнитострикционные многопараметрические ВЕКТОР. Руководство по эксплуатации»;
- «ВГАР.421417.001 РО. Система измерения массы нефтепродуктов СИМ ВЕКТОР. Руководство оператора»;

В связи с постоянно проводимыми работами по совершенствованию конструкции в содержание данного документа могут быть внесены изменения без предварительного уведомления, а также допускаются незначительные отличия параметров, не ухудшающие характеристики систем.

Материал, представленный в настоящем документе, можно копировать и распространять при соблюдении следующих условий:

- весь текст должен быть скопирован целиком, без каких бы то ни было изменений и сокращений;
- все копии должны содержать ссылку на авторские права ООО «ОКБ Вектор»;
- настоящий материал нельзя распространять в коммерческих целях (с целью извлечения прибыли).

ОПИСАНИЕ И РАБОТА

1 НАЗНАЧЕНИЕ

1.1 Системы измерений массы нефтепродуктов СИМ ВЕКТОР предназначены для измерений массы, объема, уровня, уровня подтоварной воды, уровня раздела сред, температуры и гидростатического давления нефти, нефтепродуктов и других жидкостей, а также для измерений массы, объема, температуры и давления паровой и жидкой фазы сжиженных углеводородных газов, при ведении учетных операций, а также для управления и оперативного учета в резервуарных парках.

1.2 Системы реализуют высокоточный автоматизированный объемно-массовый, коммерческий и технологический учет и контроль количества нефти, светлых и темных нефтепродуктов, других жидкостей, а также сжиженных газов в резервуарах товарно-сырьевых парков предприятий нефтяной, нефтегазодобывающей, нефтеперерабатывающей, химической, пищевой и других отраслей промышленности.

1.3 В системах реализовано автоматизированное измерение массы нефти и нефтепродуктов с применением, в зависимости от исполнения системы, косвенного метода статических измерений массы (система исполнения 1), а также косвенного метода, основанного на гидростатическом принципе (система исполнения 2), в соответствии с требованиями ГОСТ 8.587-2019 ГСИ «Масса нефти и нефтепродуктов. Методики (методы) измерений» и ГОСТ Р 8.785-2012 ГСИ «Масса газового конденсата, сжиженного углеводородного газа и широкой фракции легких углеводородов. Общие требования к методикам (методам) измерений».

1.4 СИМ ВЕКТОР предназначены для использования в горизонтальных и вертикальных резервуарах высотой от 1,0 до 25,0 м, градуированных по ГОСТ 8.570 и ГОСТ 8.346, имеющих утвержденные градуировочные/калибровочные таблицы, функционирующих под давлением и без избыточного давления, с понтоном и без него.

1.5 Системы относятся к взрывозащищенному оборудованию в соответствии с требованиями Технического регламента Таможенного союза ТР ТС 012/2011, что подтверждено действующим сертификатом.

1.6 Первичные преобразователи систем имеют взрывозащиту вида «искробезопасная электрическая цепь уровня «ia» или «взрывонепроницаемая оболочка» и установленную маркировку взрывозащиты в соответствии с требованиями ТР ТС 012/2011.

1.7 Взрывозащищенность систем обеспечивается в соответствии с разделом 5 настоящего документа.

1.8 В системах реализовано непрерывное прямое измерение уровня продукта, уровня подтоварной воды, уровня раздела сред, температуры и давления гидростатического столба жидкости, температуры и давления паровой фазы сжиженных углеводородных газов (СУГ), с последующим автоматическим вычислением объема и массы нефти и нефтепродуктов или СУГ.

1.9 Состав и основные функции систем в зависимости от модификации:

1) Нижний (полевой) уровень, включающий первичные преобразователи (далее - ПП) уровня, уровня раздела сред, температуры, дифференциального давления,

расположенные непосредственно на каждом резервуаре, контролируемом системой. В качестве ПП в системе используются уровнемеры магнитострикционные многопараметрические ВЕКТОР (ТУ 4214-001-38352196-2016), производства ООО «ОКБ Вектор», модификаций ВЕКТОР-ДТ (для систем исполнения 1), ВЕКТОР-ДПТ (для систем исполнения 1 и 2), либо их комбинация (для систем исполнения 3).

Нижний (полевой) уровень является измерительным компонентом систем, выполняющим в автоматическом непрерывном режиме следующие функции (в каждом резервуаре, контролируемом системой):

- измерение уровня продукта;
- измерение уровня подтоварной воды;
- измерение температуры продукта в заданных точках по высоте резервуара;
- измерение гидростатического давления жидкости;
- измерение давления паровой фазы продукта.

2) Средний уровень, включающий вторичный прибор (далее - ВП), который непрерывно обрабатывает информацию, поступающую от ПП со всех резервуаров товарно-сырьевого парка, производит окончательный расчет, индикацию измеренных параметров и передачу сигналов на верхний уровень системы для управления внешними устройствами автоматизации. В качестве вторичного прибора в системах используются сенсорно-графические панели оператора, производства компании «Weintek Labs., Inc» серии IE, XE, eMT, cMT.

Средний уровень является комплексным компонентом систем, который реализуют следующие функции:

- автоматический сбор и обработка сигналов, поступающих с нижнего уровня систем (уровнемеры ВЕКТОР-ДТ и ВЕКТОР-ДПТ);
- автоматическое вычисление объема нефти/нефтепродуктов/СУГ и подтоварной воды по градуировочной таблице резервуара при стандартных условиях (с понтоном и без него); приведение вычисленного объема к стандартным условиям по температуре;
- ручной ввод результатов лабораторного измерения плотности, приведенной к стандартным условиям по температуре в соответствии с ГОСТ 8.587-2019, в системах исполнения 1 – полуавтоматический режим работы;
- автоматическое вычисление массы брутто нефти и массы нефтепродуктов в соответствии с требованиями и методикой измерения массы по ГОСТ 8.587-2019, с учетом градуировочной таблицы резервуара и поправок на погружение понтона (при наличии);
- автоматическое вычисление массы и объема жидкой и паровой фазы продукта в соответствии с ГОСТ Р 8.785-2012;
- автоматическое вычисление (косвенное измерение) средней плотности продукта в резервуаре в реальных условиях измерения;
- ручной ввод в систему результатов измерения массовой доли балласта нефти;
- ручной ввод в систему значения плотности подтоварной воды (при наличии);
- автоматическое вычисление массы балласта;
- автоматическое вычисление массы нетто нефти;

- автоматическое вычисление массы нефти/нефтепродуктов, принятых в резервуар и отпущенных из него (учетные операции);
 - непрерывное автоматическое отображение на дисплее в реальном времени информации о значениях уровня, объема, плотности, температуры и массы нефти / подтоварной воды / СУГ;
 - автоматическое построение трендов по измеряемым и вычисляемым параметрам;
 - непрерывная визуализация состояния СИ и технологического оборудования на мнемосхемах;
 - автоматическое ведение журнала событий и архивирование данных (не менее 12 мес.);
 - автоматический контроль аварийного уровня наполнения резервуаров (программируемая величина), сигнализация/отключение насосов при его достижении;
 - автоматический контроль аварийного сигнала срабатывания дыхательных клапанов резервуара (опционально);
 - сигнализация максимального уровня подтоварной воды;
 - автоматическая передача информации на верхний уровень систем, с использованием стандартного промышленного протокола передачи данных по стандартным интерфейсам (протокол ModBus-TCP);
 - применение паролей для настройки/конфигурирования параметров доступа пользователей с целью исключения несанкционированного вмешательства и ошибочных действий персонала;
 - формирование и хранение отчетов результатов измерений и расчетов за отдельные периоды (час, сутки, месяц, год и т.д.);
 - хранение исторических архивов по всем измеряемым и вычисляемым параметрам в течение 12 месяцев;
 - реализация автоматической синхронизации с часами реального времени (при наличии подключения к сети Интернет);
 - реализация функции самодиагностики систем и всех ее компонентов с определением внутренних неисправностей;
 - автоматический контроль достоверности получения системами первичных данных, поступающих с нижнего уровня, а также полученных в результате выполнения вычислений или вводимых вручную оператором;
- 3) Опционально: верхний уровень (уровень ЭВМ), включающий программный продукт SCADA-система (далее – SCADA) на базе «MasterSCADA™», производства компании ООО «ИнСАТ» и ООО «ОКБ Вектор». SCADA реализует функции управления технологическими процессами, ведение журнала событий и архивирование данных, вывод количественных показателей нефти за отчетные периоды с АСУ ТП:
- в случае вмешательства в настройки систем, влияющие на метрологические характеристики СИ, предусмотрена соответствующая запись в память систем; прослеживаемость факта вмешательства обеспечивается в течение заданного интервала времени (реализуется опционально на верхнем уровне).
 - возможность редактирования пользователем мнемосхем, форм отчетов и протоколов (реализуется опционально на верхнем уровне).

4) Опционально: сервисный уровень, включающий программное обеспечение (далее – ПО) в виде терминальной программы настройки системы для АРМ Оператора, производства ООО «ОКБ Вектор», реализующей функции диагностики работы систем и визуализации технологического процесса.

Основные элементы системы перечислены в таблице 1.

Таблица 1

Иерархия	Назначение/наименование элемента	Производитель/разработчик	Краткое обозначение	Кол-во
Нижний уровень (уровень датчиков)	Первичный преобразователь - уровнемер магнитострикционный многопараметрический ВЕКТОР-ДПТ или ВЕКТОР-ДТ* ТУ 4214-001-38352196-2016	ООО «ОКБ Вектор»	ПП	от 1 до 32
Средний уровень (уровень панели оператора)	Вторичный прибор – Панель оператора Weintek с сенсорно-графическим дисплеем, серии IE, XE, eMT, cMT	«Weintek Labs., Inc»	ВП	1
Верхний уровень (уровень ЭВМ)	SCADA-система – Программный продукт на базе «MasterSCADA™» **	ООО «ИнСАТ»/ ООО «ОКБ Вектор»	SCADA	1
Сервисный уровень	Программное обеспечение – Терминальная программа настройки системы для АРМ Оператора **	ООО «ОКБ Вектор»	ПО	без ограничений

* Описание модификаций уровнемеров ВЕКТОР-ДТ и ВЕКТОР-ДПТ приведены в руководстве по эксплуатации «ВГАР.407533.010 РЭ. Уровнемеры магнитострикционные многопараметрические ВЕКТОР».

** Программные продукты верхнего и сервисного уровня поставляются по запросу.

1.10 Системы выпускаются в двух основных исполнениях, которые отличаются типом первичных преобразователей и методом измерения массы. Наименования и функциональные особенности основных исполнений систем приведены в таблице 2. Системы выпускаются также комбинированного исполнения 3, объединяющего в своем составе ПП приведенных исполнений 1 и 2.

1.11 В системах всех исполнений применяются связующие компоненты, выполняющие функции передачи данных по проводным или беспроводным каналам связи между измерительными и вычислительными компонентами. В качестве интерфейсов связи используются:

1.11.1 Полудуплексный многоточечный последовательный интерфейс передачи данных RS485. Передача данных осуществляется по одной паре проводников с помощью дифференциальных сигналов. Предусмотрено использование радиомодемов (удлинители интерфейса) в режиме “прозрачной” передачи данных. Коммуникационный протокол обмена MODBUS RTU - открытый промышленный протокол, основанный на архитектуре ведущий-ведомый (master-slave). Проверка целостности данных осуществляется с помощью циклического избыточного кода CRC-16.

1.11.2 Набор коммуникационных стандартов для промышленных сетей – HART. Стандарты включают проводной и беспроводной физические уровни, а также протокол обмена. Проводной вариант позволяет передавать цифровые данные и питание по двум проводам, сохраняя совместимость с аналоговыми датчиками стандарта токовая петля 4-20 мА.

1.12 Системы в зависимости от исполнения используется совместно со следующим вспомогательным оборудованием (далее – ВО):

- барьеры искрозащиты для исполнений систем с видом взрывозащиты ПП Exia, имеющие искробезопасные электрические цепи с искробезопасными параметрами выходов: $U_o \leq 28,2 \text{ В}$; $I_o \leq 0,116 \text{ А}$ (поставляются в комплекте с ПП уровнемерами ВЕКТОРXXXXН-ДТ-Ех и ВЕКТОРXXXXН-ДПТ-Ех);

- преобразователи HART/RS485 – КР-HART для систем с выходным сигналом HART-протокол (поставляется по запросу);

- модуль дискретных выходов (поставляется по запросу);

- резервуары, имеющие свидетельство о поверке и утвержденную градуировочную/калибровочную таблицу, в соответствии с ГОСТ 8.587-2019;

- СИ и вспомогательные устройства, используемые аккредитованной испытательной (аналитической) лабораторией для определения массовой доли воды, хлористых солей и механических примесей в нефти, в соответствии с ГОСТ 8.587-2019;

- СИ, испытательное оборудование и материалы, используемые аккредитованной испытательной (аналитической) лабораторией для определения плотности в объединенной пробе в соответствии с ГОСТ 8.587-2019;

- СИ и вспомогательные устройства, используемые аккредитованной испытательной (аналитической) лабораторией для определения компонентного состава СУГ, в соответствии с ГОСТ Р 8.785-2012.

Таблица 2

Характеристики	СИМ ВЕКТОР исполнения 1	СИМ ВЕКТОР исполнения 2
Уровень продукта	Измерение ПП	Измерение ПП
Уровень раздела сред	Измерение ПП	Измерение ПП
Уровень подтоварной воды	Измерение ПП	Измерение ПП
Градуировочная таблица	Программирование ВП	Программирование ВП
Объем продукта	Вычисление ВП	Вычисление ВП
Плотность продукта	Измерение ВО	Вычисление ВП
Температура в точках	Измерение ПП	Измерение ПП
Гидростатическое давление столба жидкости	-	Измерение ПП
Давление паровой фазы СУГ	-	Измерение ПП
Масса брутто нефти / масса нефтепродуктов / масса нетто нефти	Вычисление ВП	Вычисление ВП

Характеристики	СИМ ВЕКТОР исполнения 1	СИМ ВЕКТОР исполнения 2
Масса балласта	Измерение ВО Вычисление ВП	Измерение ВО Вычисление ВП

1.13 Структура условного обозначения систем при заказе и перечень оборудования, входящего в состав систем в зависимости от модификации, приведены в Приложении А.1. Структура условного обозначения ПП систем приведена в Приложении А.2.

1.14 Условия эксплуатации и степень защиты системы и ее элементов.

1.14.1 Условия эксплуатации и степень защиты ПП (уровнемеров ВЕКТОР)

ПП всех модификаций соответствуют климатическому исполнению ОМ, категориям размещения 1 и 5 по ГОСТ 15150, но при рабочем значении температуры окружающей среды от минус 55 до +85 °С, влажности воздуха 100 % при 35°С, атмосферном давлении от 84 до 106,7 кПа (от 630 до 800 мм рт. ст.), тип атмосферы III и IV (морская и приморско-промышленная).

По устойчивости к механическим воздействиям ПП соответствуют исполнению N1 по ГОСТ Р 52931.

ПП выпускаются со степенью защиты IP66 по ГОСТ 14254.

Уровнемеры ВЕКТОР, применяемые в системах имеют взрывозащищенные исполнения двух видов:

1) «Искробезопасная электрическая цепь» (маркировка Ex в условном обозначении модификации уровнемера), уровень взрывозащиты «Особовзрывобезопасный» по ГОСТ 31610.11-2014 (IEC 60079-11:2011), с маркировкой взрывозащиты в соответствии с ТР ТС 012/2011 – «0Ex ia IIB T5 Ga X».

Примечание:

В составе систем СИМ ВЕКТОР уровнемеры с маркировкой взрывозащиты Ex используются только совместно с барьерами искробезопасности, типы и искробезопасные параметры которых приведены в разделе 5.

2) «Взрывонепроницаемая оболочка и искробезопасная оболочка уровня «ia» уровень взрывозащиты оборудования Ga, с взрывонепроницаемым отделением “d”-оболочкой, обеспечивающей уровень взрывозащиты оборудования Gb по ГОСТ 31610.26-2016/IEC 60079-26:2014, с маркировкой взрывозащиты соответствии с ТР ТС 012/2011 – «0/1 Ex ia/db IIB T5 Ga/Gb X».

Уровнемеры ВЕКТОР соответствуют требованиям технических условий и комплекту конструкторской документации, утвержденной в установленном порядке в соответствии с Техническим регламентом Таможенного союза ТР ТС 012/2011.

Соответствие уровнемеров магнитоотриксционных многопараметрических ВЕКТОР требованиям технического регламента Таможенного союза ТР ТС 012/2011 подтверждено действующим сертификатом соответствия.

Уровнемеры ВЕКТОР могут применяться во взрывоопасных зонах согласно требованиям главы 7.3 «Правил устройства электроустановок» (седьмое издание) или других нормативно-технических документов, регламентирующих использование

оборудование во взрывоопасных зонах.

1.14.2 Условия эксплуатации и степень защиты ВП

В системах применяется два типа ВП в зависимости от условий эксплуатации:

1) Weintek серии IE, XE, cMT - соответствует климатическому исполнению УХЛ4 по ГОСТ 15150, но при рабочем значении температуры внешней среды от 0 до +50 °С, влажности воздуха 80 % при +35 °С, атмосферном давлении от 84 до 106,7 кПа (от 630 до 800 мм рт. ст.), тип атмосферы II (промышленная).

Weintek серии IE, XE изготавливаются в исполнении IP65.

2) Weintek серии eMT - соответствует климатическому исполнению ОМ по ГОСТ 15150, но при рабочем значении температуры внешней среды от -20 до +50 °С, влажности воздуха 80 % при +35 °С, атмосферном давлении от 84 до 106,7 кПа (от 630 до 800 мм рт. ст.), тип атмосферы III и IV (морская и приморско-промышленная).

Weintek серии eMT изготавливается в исполнении IP66.

ВП систем устанавливаются вне взрывоопасных зон.

2 ТЕХНИЧЕСКИЕ ХАРАКТЕРИСТИКИ

2.1 Структура условного обозначения систем и их составных частей приведена в Приложении А.1.

2.2 Структура условного обозначения первичных преобразователей (уровнемеров магнитострикционных многопараметрических ВЕКТОР) систем приведена в Приложении А.2.

2.3 При изучении систем необходимо дополнительно использовать документ «ВГАР.407533.010 РЭ Уровнемеры магнитострикционные многопараметрические ВЕКТОР. Руководство по эксплуатации».

2.4 Общие технические характеристики систем

2.4.1 Системы в зависимости от исполнения измеряют различные параметры, приведенные в таблице 3.

2.4.2 Системы поддерживает ПП с выходным сигналом двух типов:

- Цифровой промышленный протокол передачи данных HART (HART-протокол), наложенный на токовую петлю 5 мА (двухпроводная линия связи);

- Цифровой последовательный интерфейс RS-485 с поддержкой промышленного протокола обмена ModBus RTU.

Таблица 3

Исполнение системы	Тип ПП	Тип выходного сигнала	Тип измерительного элемента	Измеряемые параметры
СИМ ВЕКТОР исполнения 1	ВЕКТОР1XXXXH-ДТ	HART-протокол	жесткий	Уровень, уровень раздела сред, уровень подтоварной воды, температура
	ВЕКТОР1XXXXU-ДТ	RS-485 протокол ModBus	жесткий	

Исполнение системы	Тип ПП	Тип выходного сигнала	Тип измерительного элемента	Измеряемые параметры
	ВЕКТОР2XXXН-ДТ	HART-протокол	гибкий	
	ВЕКТОР2XXXУ-ДТ	RS-485 протокол ModBus	гибкий	
СИМ ВЕКТОР исполнения 2	ВЕКТОР1XXXН-ДПТ	HART-протокол	жесткий	Уровень, уровень раздела сред, уровень подтоварной воды, температура, гидростатическое давление столба жидкости, давление паровой фазы СУГ, средняя плотность
	ВЕКТОР1XXXУ-ДПТ	RS-485 протокол ModBus	жесткий	
	ВЕКТОР2XXXН-ДПТ	HART-протокол	гибкий	
	ВЕКТОР2XXXУ-ДПТ	RS-485 протокол ModBus	гибкий	

2.4.4. В состав ПП типа ВЕКТОРXXXXН(У)-ДПТ входят датчики дифференциального давления Метран-150 (ЗАО «ПГ «Метран»), EJX110A (Yokogawa Electric Corporation), DMD 331D (ООО «БД СЕНСОРС РУС»), ЭМИС-БАР-153 (ЗАО «Электронные и механические измерительные системы»), ЭЛЕМЕР-АИР-30М-А00 (ООО НП «ЭЛЕМЕР»), имеющие действующие сертификаты типа средств измерений и уровни взрывозащиты, соответствующие приведенной в пункте 5.2. Максимальное количество ПП в составе систем составляет 32 уровнемера ВЕКТОР:

- в системах исполнения 1 применяются ПП типа ВЕКТОРXXXXН(У)-ДТ;
- в системах исполнения 2 применяются ПП типа ВЕКТОРXXXXН(У)-ДПТ;
- в системах исполнения 3 применяются ПП типа ВЕКТОРXXXXН(У)-ДТ и ВЕКТОРXXXXН(У)-ДПТ.

2.4.5 В системах реализовано два метода измерения массы нефти и нефтепродуктов:

- 1) в СИМ ВЕКТОР исполнения 1 – косвенный метод статических измерений в соответствии с ГОСТ 8.587-2019;
- 2) в СИМ ВЕКТОР исполнения 2 – косвенный метод, основанный на гидростатическом принципе, в соответствии с ГОСТ 8.587-2019.

Примечание:

В СИМ ВЕКТОР исполнения 3 – могут применяться ПП, реализующие одновременно в разных резервуарах как первый, так и второй метод измерения массы.

2.4.6 Системы производят в автоматическом режиме:

- 1) прямые измерения следующих параметров:
 - уровня продукта, уровня подтоварной воды и межфазного уровня (до трех уровней раздела сред) жидкости в резервуарах;
 - температуры в точках по всей высоте резервуаров, не менее чем в 5 точках;
 - гидростатического давления столба жидкости;

- давления паровой фазы продукта.

2) реализацию следующих функций обработки параметров:

- вычисление объема продукта в резервуарах с использованием градуировочных таблиц резервуаров;

- вычисление плотности средней по столбу жидкости в реальных условиях в резервуаре (СИМ ВЕКТОР исполнения 2);

- вычисление массы брутто нефти, массы нефтепродуктов в соответствии с методикой ГОСТ 8.587-2019;

- вычисление массы нетто нефти в соответствии с методикой ГОСТ 8.587-2019;

- вычисление массы паровой и жидкой фазы СУГ в соответствии с ГОСТ Р 8.785-2012;

- вычисление массы балласта в соответствии с методикой ГОСТ 8.587-2019;

- непрерывное отображение текущих данных в графическом и цифровом виде на панели ВП;

- изменение, диагностика, архивирование и настройки параметров системы с АРМ оператора.

В СИМ ВЕКТОР исполнения 1 отсутствуют необходимые для автоматического расчета массы брутто параметры. СИМ ВЕКТОР исполнения 1 реализует расчет массы в полуавтоматическом режиме. При этом недостающие для расчета массы брутто значения плотности продукта, приведенной к температуре измерения объема, на основе результатов лабораторного анализа пробы, должны вводиться оператором системы вручную. Значения измеряемых параметров должны обеспечиваться другими средствами измерений и вспомогательным оборудованием, в соответствии с аттестованной методикой (методом) измерений.

2.4.7 Измерительный элемент ПП в системах выполняется в соответствии с заказом:

1) жестким - в виде жесткой металлической трубы, с пределом измерений до 6 м;

2) гибким - в виде гибкого кабеля, с пределом измерений до 25 м.

2.4.8 Максимальное количество точек измерения температуры определяется длиной измерительного элемента ПП в соответствии с заказом, с учетом того, что шаг между точками измерения температуры составляет 0,5 м.

Точность местоположения точек измерения температуры не хуже $\pm 0,01$ м.

2.4.9 Измерительный элемент ПП в системах сохраняет работоспособность в рабочей среде резервуара со следующими параметрами:

1) рабочее избыточное давление в резервуаре - не более 10 МПа для ПП с жестким измерительным элементом и не более 300 кПа для ПП с гибким измерительным элементом;

2) температура рабочей среды в резервуаре - в диапазоне от минус 45 до +100 °С;

3) плотность жидкости – от 450 до 1500 кг/м³;

4) вязкость жидкости не ограничивается при отсутствии застывания и отложений на измерительном элементе, препятствующих перемещению магнитных поплавков.

2.4.10 В системах применяются ПП, сохраняющие работоспособность во внешней окружающей среде со следующими параметрами:

- 1) атмосферное давление от 84 до 106,7 кПа;
- 2) температура внешней окружающей среды от минус 55 до плюс 85 °С;
- 3) относительная влажность воздуха 100 % при 35 °С.

2.4.11 ПП в системах с интерфейсом HART работоспособны с сопротивлениями нагрузки в диапазоне от 230 Ом до 1100 Ом (с учетом сопротивления кабеля). Емкостное число не более 3 (15000 пФ).

2.4.12 Технические характеристики применяемых в системах ВП

В системах применяются ВП с сенсорно-графическим дисплеем компании «Weintek Labs., Inc» серий IE, EX, eMT, cMT, характеристики которых приведены в таблице 4.

Таблица 4

Технические характеристики
Дисплей: TFT LCD, широкоэкранный, 4.3" – 15.6"
Цветность: 16М цветов максимально
Разрешение: 480x272 / 800x480 / 1024x600 / 1024x768 / 1920x1080
Последовательный интерфейс: RS- 232, RS-485 2w/4w
1-2 USB 2.0 (Host)
1 Ethernet порт (10/ 100 Base-T)
Процессор: 32 бит RISC CPU / 600 МГц / 800 МГц / 1 ГГц
Память: 128 Mb / 256 Mb RAM
Встроенные часы реального времени
Питание: +24В постоянного тока, 350 мА
Защита лицевой панели: NEMA4 / IP65 / IP66
Рабочая температура: 0 (-20) ~ +50°С

2.4.14 Системы и их составные части предназначены для непрерывной работы.

2.4.15 Системы отвечают требованиям ГОСТ 30805.22 по уровню излучаемых радиопомех и ГОСТ 32132.3 по уровню кондуктивных помех.

2.5 Метрологические характеристики систем

2.5.1 Диапазон измерения уровня ПП равен:

- 50...6000 мм – для ПП с жестким измерительным элементом;
- 50...25000 мм – для ПП с гибким измерительным элементом.

2.5.2 Предел основной абсолютной погрешности измерений уровня равен ± 1 мм.

Примечание:

В случае проведения периодической поверки на месте эксплуатации СИ предел основной абсолютной погрешности измерений уровня будет составлять ± 3 мм, в соответствии с методикой поверки СИ.

2.5.3 Диапазон измерения температуры рабочей среды в резервуаре от минус 45 до +100 °С.

2.5.4 Пределы допускаемой абсолютной погрешности измерения ПП температуры рабочей среды в резервуаре составляют не более $\pm 0,3$ °С.

2.5.5 Максимальный диапазон рабочего давления в резервуаре в зависимости от вида измерительного элемента:

- 0,025 кПа...10,0 МПа для ПП в системе с жестким измерительным элементом,
- 0,025 кПа...0,3 МПа для ПП системе с гибким измерительным элементом.

2.5.6 Диапазон измерения давления гидростатического столба жидкости в системах определяется высотой резервуара, в соответствии с заказом, а также типом входящего в состав ПП датчика дифференциального давления. Максимальный диапазон измерений для ПП с жестким и гибким измерительным элементом:

- 0...100 кПа - для ПП с жестким измерительным элементом до 6 м;
- 0...250 кПа – для ПП с гибким измерительным элементом до 25 м.

Для каждого заказа (резервуара) диапазон измерения дифференциального давления настраивается индивидуально в процессе заводской настройки систем на заводе-изготовителе в соответствии с эксплуатационной документацией производителя датчика давления.

Основная приведенная погрешность измерения давления гидростатического столба жидкости не более:

- 1) для ПП с датчиком давления EJX110A, или ЭМИС-БАР-153: $\pm 0,04$ %;
- 2) для ПП с датчиком давления ЭМИС-БАР-153: $\pm 0,065$ %;
- 3) для ПП с датчиком давления DMD 331D, Метран-150, ЭЛЕМЕР-АИР-30М-А00: $\pm 0,075$ %.

2.5.7 Предельное значение плотности жидкости не более 1500 кг/м³.

2.5.8 Пределы допускаемой относительной погрешности измерений массы брутто товарной нефти, массы нефтепродуктов и других жидкостей не превышают:

- $\pm 0,50$ % - при массе продукта от 200 т и более;
- $\pm 0,65$ % - при массе продукта до 200 т;

2.5.9 Пределы допускаемой относительной погрешности измерений массы нетто нефти в соответствии с ГОСТ 8.587-2019 не превышают:

- $\pm 0,60$ % - при массе продукта от 200 т и более;
- $\pm 0,75$ % - при массе продукта до 200 т.

2.5.10 Пределы допускаемой относительной погрешности измерений общей массы и массы жидкой фазы СУГ не превышают:

- $\pm 0,50$ % - при массе жидкой фазы продукта от 120 т и более;
- $\pm 0,65$ % - при массе жидкой фазы продукта до 120 т.

2.5.11 Диапазон измерений объема продукта составляет от 0,1 до 100000м³.

2.5.12 Пределы допускаемой относительной погрешности измерений объема продукта в резервуаре, приведенного к стандартным условиям, при относительной погрешности составления градуировочной таблицы не более $\pm 0,25$ %, не превышают $\pm 0,40$ %.

2.5.13 Разрешающая способность измерения уровня в ПП не менее 0,1 мм.

2.5.14 Нестабильность (размах) показаний измерения уровня, при установке поплавка на одну и ту же точку измерительного элемента в прямом или обратном направлении, не превышает 0,2 мм.

2.5.15 Вариация показаний измерения уровня не превышает значения основной абсолютной погрешности.

2.5.16 В целях исключения дополнительной погрешности измерения давления гидростатического столба жидкости, вызванной влиянием пониженных температур окружающей среды, датчики дифференциального давления, работающие при температурах ниже 0 °С, размещаются в термочехле, поставляемом комплектно. Для удобства монтажа и обслуживания в термочехол могут помещаться корпуса ПП полностью (выше фланца).

2.5.17 Метрологические характеристики ВП, входящих в состав систем

Пределы допускаемой относительной погрешности вычислений объема и массы равны $\pm 0,015$ %.

2.6 Алгоритм расчета объемно-массовых характеристик, реализованный в системах СИМ ВЕКТОР

2.6.1 В СИМ ВЕКТОР вычисление массы продукта в резервуарах реализовано по косвенному методу статических измерений или по косвенному методу, основанному на гидростатическом принципе в соответствии с требованиями ГОСТ 8.587-2019 «ГСИ. Масса нефти и нефтепродуктов. Методики (методы) измерений», а также ГОСТ Р 8.785-2012 ГСИ «Масса газового конденсата, сжиженного углеводородного газа и широкой фракции легких углеводородов. Общие требования к методикам (методам) измерений».

2.6.2 Методика выполнения измерений массы нефти и нефтепродуктов системами СИМ ВЕКТОР приведена в документе «Масса и объем нефти и нефтепродуктов. Методика измерений массы и объема нефти и нефтепродуктов в резервуарах системами измерений массы нефтепродуктов СИМ ВЕКТОР», аттестована ФБУ «Ростест-Москва» и соответствует ГОСТ 8.587-2019 «ГСИ. Масса нефти и нефтепродуктов. Методики (методы) измерений».

2.6.3 Методика выполнения измерений массы жидкой и паровой фазы СУГ системами СИМ ВЕКТОР приведена в п. 2.6.4 настоящего руководства.

2.6.4 Измерение массы жидкой и паровой фазы СУГ косвенным методом, реализованным в СИМ ВЕКТОР исполнения 2

2.6.4.1 В СИМ ВЕКТОР исполнения 2 реализовано измерение уровня, объема, температуры, гидростатического давления и массы жидкой фазы СУГ, а также температуры, давления, объема и массы паровой фазы СУГ в резервуарах в соответствии с ГОСТ Р 8.785-2012.

2.6.4.2 Условия использования СИМ ВЕКТОР исполнения 2 для обеспечения точности в соответствии с ГОСТ Р 8.785-2012 при автоматизированном расчете объемно-массовых характеристик приведены в п. 2.6.4.2.1, 2.6.4.2.2, 2.6.4.2.5, 2.6.4.2.8.

2.6.4.3 Прямое измерение уровня, давления и температуры жидкой и паровой фазы продукта производится первичным преобразователем СИМ ВЕКТОР исполнения 2 (уровнемером магнитострикционным многопараметрическим ВЕКТОР-ДПТ).

2.6.4.4 При измерениях массы СУГ в резервуарах, оснащенных СИМ ВЕКТОР исполнения 2, в соответствии с методикой измерений по ГОСТ Р 8.785-2012 выполняются следующие операции:

а) автоматизированное измерение уровня жидкой фазы (первичным преобразователем);

б) автоматизированное измерение температуры жидкой и паровой фазы (первичным преобразователем);

в) автоматизированное вычисление объема жидкой и паровой фазы (вторичным прибором);

д) автоматизированное измерение давления паровой фазы и гидростатического давления жидкой фазы СУГ (первичным преобразователем);

е) автоматизированное вычисление массы СУГ (вторичным прибором), т, кг;

к) автоматизированное вычисление массы СУГ, принятой в резервуар и отпущенной из него при учетных операциях, m_0 , кг.

2.6.4.5 Обработка результатов измерений осуществляется программными средствами систем исполнения 2 в соответствии с приведенным ниже алгоритмом, соответствующим методике измерений в соответствии с ГОСТ Р 8.785-2012.

2.6.4.6 Измерение уровня H и объема V жидкой фазы СУГ проводится в соответствии с п. 2.6.4.9 ÷ 2.6.4.11.

2.6.4.7 Объем паровой фазы СУГ, m^3 , вычисляется по формуле:

$$V_{п.ф.} = V_{20МАХ} \cdot [1 + 3 \cdot \alpha_{СТ} \cdot (t_{ср.п.ф.} - 20)] - V \cdot [1 + 3 \cdot \alpha_{СТ} \cdot (t_{ср.п.ф.} - t_{ср.ж.ф.})], \quad (37)$$

где $V_{20МАХ}$ – полный объем резервуара при температуре 20°C (из паспорта на резервуар), m^3 ;

$t_{ср.п.ф.}$ – средняя температура паровой фазы СУГ, °C, определяется как среднее арифметическое значение температуры точечных датчиков, расположенных в паровой фазе СУГ, а при их отсутствии принимается $t_{ср.п.ф.} = t_{ср.ж.ф.}$

$t_{ср.ж.ф.}$ – средняя температура жидкой фазы СУГ, °C, вычисленная по формуле (3).

2.6.4.8 Масса жидкого продукта m , кг, в резервуарах вычисляется в соответствии с формулой (27).

2.6.4.9 Масса паровой фазы СУГ, кг, вычисляется по формуле:

$$m_{п.ф.} = \rho_{ср.п.ф.} \cdot V_{п.ф.}, \quad (38)$$

где $\rho_{ср.п.ф.}$ – средняя плотность паровой фазы СУГ, кг/м³, вычисляемая по формуле:

$$\rho_{ср.п.ф.} = \frac{(P_i + P_A) \cdot 1000}{R_{см.i} \cdot (t_{ср.п.ф.} + t_A) \cdot k_i}, \quad (39)$$

где P_i – давление в резервуаре, кПа;

P_A – атмосферное давление, принимается равным 101,3 кПа;

$R_{см.i}$ – удельная газовая постоянная, Дж/(кг×К), рассчитанная в соответствии с методикой измерений;

k_i – безразмерный коэффициент сжимаемости, рассчитанный в соответствии с методикой измерений;

$t_A = 273,15^\circ\text{C}$.

2.6.4.10 Масса СУГ в резервуаре, кг, вычисляется по формуле:

$$m_{СУГ} = m + m_{п.ф.}, \quad (40)$$

где m – масса жидкой фазы СУГ, кг;

$m_{п.ф.}$ – масса паровой фазы СУГ, кг.

2.6.4.11 Масса партии СУГ m_0 , кг, принятой в резервуар или отпущенного из нее, определяется по формуле:

$$m_{0СУГ} = |m_{СУГ} - m_{СУГ+1}|, \quad (41)$$

$m_{СУГ}$ – масса СУГ измеренная СИМ ВЕКТОР в начале операции приёма или отпуска, кг;

$m_{СУГ+1}$ – масса СУГ измеренная СИМ ВЕКТОР в конце операции приёма или отпуска, кг.

2.6.4.12 Пределы допускаемой относительной погрешности измерений массы СУГ δm , %, вычисляются в соответствии по формуле:

$$\delta m = \pm 1,1 \sqrt{\frac{m^2}{m_{СУГ}^2} \cdot A_i^2 + \frac{m_{п.ф.}^2}{m_{СУГ}^2} \cdot B_i^2 + \delta_N^2}, \quad (42)$$

где $A_i = \sqrt{\delta_{k_i}^2 + (\delta H \cdot K_\phi)^2 + (\delta \rho)^2}$

$B_i = \sqrt{\delta_{k_i}^2 + (\delta H_{п.ф.} \cdot K_{п.ф.})^2 + (\delta \rho_{п.ф.})^2}$

δ_N – относительная погрешность вычислений, %;

δK – относительная погрешность составления градуировочной таблицы, %;

K_ϕ – коэффициент, учитывающий геометрическую форму резервуара, вычисляется по формулам:

а) для жидкой фазы СУГ коэффициент K_ϕ вычисляется по формуле (18);

б) для паровой фазы СУГ, по формуле:

$$K_{п.ф.} = \frac{\Delta V_{20} \cdot (H_{MAX} - H_i)}{V_{20MAX} - V_{20Ж}} \quad (43)$$

H_{MAX} – максимальная высота резервуара (для горизонтального резервуара равна его диаметру), м;

$V_{20Ж}$ – объём жидкой фазы СУГ в резервуаре на измеряемом уровне, определяемый по градуировочной таблице резервуара, составленной при температуре 20°C, м³;

V_{20MAX} – полный объём резервуара при температуре 20°C (из паспорта на резервуар), м³.

δH – относительная погрешность измерений уровня жидкой фазы СУГ, %, вычисляется по формуле (16).

$\delta H_{п.ф.}$ – относительная погрешность измерений уровня паровой фазы СУГ (отсчёт от верхнего края резервуара), %, вычисляется по формуле (16).

$\delta \rho$ – относительная погрешность измерений средней плотности жидкой фазы СУГ, %, вычисляется по формуле:

$$\delta \rho = \pm \frac{\Delta \rho}{\rho} \cdot 100\% , \quad (44)$$

где $\Delta \rho$ – абсолютная погрешность СИМ ВЕКТОР при измерении плотности жидкой фазы СУГ, кг/м³, определяемая по формуле (30).

$\delta \rho_{п.ф.}$ – относительная погрешность измерений средней плотности паровой фазы СУГ, %, вычисляется по формуле:

$$\delta \rho_{п.ф.} = \sqrt{\delta P_i^2 + \delta T^2 + \delta N_K^2} , \quad (45)$$

где δP_i – относительная погрешность измерений давления паровой фазы СУГ, %, вычисляется по формуле:

$$\delta P_i = \pm \frac{\gamma_p \cdot P_B}{P_i - P_A} \cdot 100\% , \quad (46)$$

где γ_p – приведенная погрешность измерений давления, %, по паспорту датчика давления;

P_B – верхний предел измерений давления, кПа, по паспорту датчика давления.

δT – относительная погрешность измерений температуры паровой фазы СУГ, %, вычисляется по формуле:

$$\delta T = \pm \frac{\Delta t}{273,15 + T} \cdot 100\% , \quad (47)$$

где Δt - абсолютная погрешность СИМ ВЕКТОР при измерении температуры паровой фазы СУГ, °С.

δN_K - относительная погрешность расчета компонентного состава паровой фазы СУГ, %.

2.6.4.13 Пределы допускаемой относительной погрешности измерений массы СУГ при проведении учетных операций δm_0 , %, вычисляются по формуле:

$$\delta m_0 = \pm 1,1 \sqrt{\frac{m_i^2}{m_{0СУГ}^2} \cdot A_i^2 + \frac{m_{СУГ}^2}{m_{0СУГ}^2} \cdot B_i^2 + \frac{m_{i+1}^2}{m_{0СУГ}^2} \cdot A_{i+1}^2 + \frac{m_{СУГ+1}^2}{m_{0СУГ}^2} \cdot B_{i+1}^2 + \delta N^2}, \quad (48)$$

2.6.4.14 Объем отпущенной или принятой партии СУГ, м³, вычисляется по формуле:

а) при условиях измерений объема:

$$V_{0СУГ} = |V_i - V_{i+1}|, \quad (49)$$

где V_i - объем жидкой фазы СУГ, измеренный СИМ ВЕКТОР в начале операции приёма (отпуска), м³;

V_{i+1} - объем жидкой фазы СУГ, измеренный СИМ ВЕКТОР в конце операции приёма (отпуска), м³.

б) при приведении к стандартной температуре 15 (или 20) °С:

$$V_{0СУГ.15(20)} = |V_{i.15(20)} - V_{i.15(20)+1}|, \quad (50)$$

где $V_{i.15(20)}$ - объем жидкой фазы СУГ, измеренный СИМ ВЕКТОР в начале операции приёма (отпуска), приведённый к стандартной температуре 15 (или 20) °С, м³;

$V_{i.15(20)+1}$ - объем жидкой фазы СУГ, измеренный СИМ ВЕКТОР в конце операции приёма (отпуска), приведённый к стандартной температуре 15 (или 20) °С, м³;

Приведение объема жидкой фазы СУГ к стандартной температуре 15 (или 20) °С осуществляется по формуле:

$$V_{15(20)} = \frac{V_{Ж} \cdot \rho_{ИЗМ}}{\rho_{15(20)}}, \quad (51)$$

где $V_{Ж}$ - объем жидкой фазы СУГ, измеренный СИМ ВЕКТОР при средней температуре T_p (см. формула (3));

$\rho_{ИЗМ}$ – средняя плотность жидкой фазы СУГ (см. формула (29));

$\rho_{15(20)}$ – плотность жидкой фазы СУГ, приведённая к стандартной температуре 15 (или 20) °С, определяется в соответствии с ГОСТ 28656-90 "Газы углеводородные сжиженные. Расчетный метод определения плотности и давления насыщенных паров" для определенной газовой смеси в резервуаре заказчика.

2.6.4.15 Погрешность измерений объема СУГ, %, вычисляется по формулам:

а) для режима хранения:

$$\delta V = \pm 1,1 \sqrt{\delta K^2 + (\delta H_i \cdot K_{\phi,i})^2 + \delta N^2}, \quad (52)$$

б) для режима приема/отпуска:

$$\delta V_{0\text{СУГ}} = \pm 1,1 \sqrt{\frac{V_i^2}{V_{0\text{СУГ}}^2} \cdot (\delta K^2 + (\delta H_i \cdot K_{\phi,i})^2) + \frac{V_{i+1}^2}{V_{0\text{СУГ}}^2} \cdot (\delta K^2 + (\delta H_{i+1} \cdot K_{\phi,i+1})^2) + \delta N^2}, \quad (53)$$

где δK – относительная погрешность градуировочной таблицы резервуара, %;

δH – относительная погрешность измерений уровня жидкой фазы СУГ в резервуаре, вычисляется по формуле (16), %;

K_{ϕ} – коэффициент, учитывающий геометрическую форму резервуара, вычисляется для жидкой фазы СУГ по формуле (18), %;

δN – относительная погрешность вычислений, составляет $\pm 0,015$ %.

2.7 Электрические параметры и характеристики

2.7.1 Питание ПП в системах осуществляется постоянным напряжением. Параметры электропитания соответствуют значениям, указанным в таблице 5.

Таблица 5

Модификации ПП	Напряжение питания, В	Потребляемая мощность, Вт не более
Уровнемеры ВЕКТОРXXXXН-ДТ(ДПТ)-Ех	24 - 36	1
Уровнемеры ВЕКТОРXXXXН-ДТ(ДПТ)-Вн	24 - 36	1
Уровнемеры ВЕКТОРXXXXУ-ДТ(ДПТ)-Вн	12 - 36	1,5

2.7.2 Параметры внешних искробезопасных цепей уровнемеров ПП ВЕКТОРXXXXН-Ех имеют следующие значения:

$$U_i \leq 28 \text{ В}; I_i \leq 0,1 \text{ А}; P_i \leq 0,6 \text{ Вт}; L_i \leq 0,01 \text{ мГн}; C_i \leq 0,1 \text{ мкФ}.$$

2.7.3 Время установления рабочего режима систем при подаче питающего напряжения не более 120 с.

Время обновления отображаемых параметров на дисплее вторичного прибора не более 4с.

2.7.4 Параметры кабеля соответствуют значениям, указанным в таблице 6.

Таблица 6

Интерфейс ПП	Длина кабеля, не более, м	Rн + Rкаб, не более, Ом		Скаб, не более, мкФ	Rкаб *Скаб, не более, мкс
		Up=24 В	Up=36 В		
HART	1500	1000	1100	0,25	65
RS-485	1000	-	-	-	-

Рн – сопротивление нагрузки, Ркаб – сопротивление кабеля, Скаб – ёмкость кабеля

2.7.5 Обмен данными по интерфейсу HART осуществляется с использованием промышленного протокола HART.

2.7.6 Обмен данными по интерфейсу RS-485 осуществляется с использованием промышленного протокола MODBUS RTU. Обмен данными по каналу связи производится со скоростью 19200 бод, 8 бит данных, четности нет, 1 стоповый бит (заводская настройка).

2.7.7 Связь первичного преобразователя систем со вторичным прибором осуществляется одним из представленных способов:

- 1) с помощью экранированного двухпроводного кабеля - витая пара в экране.
- 2) с помощью экранированного четырехпроводного кабеля - две витые пары в экране.

2.7.8 Описание протоколов HART и MODBUS RTU, содержащее адреса команд, диапазоны изменения параметров и другие характеристики, указаны документе ВГАР.407533.010 РЭ «Уровнемеры магнитострикционные многопараметрические ВЕКТОР. Руководство по эксплуатации». По степени защиты от поражения электрическим током системы соответствуют классу защиты III в соответствии с требованиями ГОСТ 12.2.007.0.

2.7.9 Системы отвечают требованиям ГОСТ 30805.22-2013 (CISPR 22:2006) и ГОСТ 32132.3-2013 по уровню излучаемых радиопомех и кондуктивных помех.

2.7.10 Система предназначена для непрерывной работы.

2.7.11 Нормальное функционирование ПП обеспечивается при длине соединительного кабеля между ПП и ВП не более 1,5 км. Параметры экранированных кабелей указаны в таблице 6.

2.8 Стойкость, прочность и устойчивость к внешним воздействующим факторам основных частей систем.

2.8.1 Первичные преобразователи систем

2.8.1.1 ПП соответствуют группе Р1 по ГОСТ Р 52931-2008 и устойчивы к воздействию атмосферного давления от 84 до 106,7 кПа (от 630 до 800 мм рт. ст.).

2.8.1.2 По устойчивости к воздействию вибрации ПП соответствуют исполнению N1 по ГОСТ Р 52931-2008 (типовое размещение на промышленных объектах).

2.8.1.3 По устойчивости к воздействию климатических факторов ПП соответствует климатическому исполнению ОМ, категориям размещения 1 и 5 по ГОСТ 15150, при следующих значениях климатических факторов:

- 1) температуре внешней среды от минус 55 до плюс 85 °С,
- 2) относительная влажность воздуха 100 % при 35 °С,
- 3) тип атмосферы III, IV (морская и приморско-промышленная).

2.8.1.4 Степень защиты оболочки ПП систем IP66 по ГОСТ 14254 для всех исполнений.

2.8.1.5 ПП системы в упаковке для транспортирования выдерживают:

1) вибрацию с ускорением 49 м/с^2 и амплитудой смещения 0,35 мм при частоте от 10 до 500 Гц (F3 по ГОСТ Р 52931);

2) температуру от минус 50 до плюс 50°C ;

3) относительную влажность $(95\pm 3)\%$ при температуре 35°C .

2.8.1.6 Стойкость первичного преобразователя систем к агрессивным средам определяется применяемыми материалами, контактирующими с измеряемой средой: фторопласт или нержавеющая сталь ANSI.316.

2.8.1.7 Первичный преобразователь систем прочный и герметичный при давлении, указанном в пункте 2.4.9.1.

2.8.2 Вторичные преобразователи систем

2.8.2.1 Корпусы ВП соответствуют группе Р1 по ГОСТ Р 52931-2008 и устойчивы к воздействию атмосферного давления от 84 до 106,7 кПа (от 630 до 800 мм рт. ст.).

2.8.2.2 По устойчивости к воздействию вибрации ВП соответствуют исполнению N1 по ГОСТ Р 52931-2008 (типовое размещение на промышленных объектах).

2.8.2.3 Степень защиты оболочки ВП систем IP65 или IP66 (в зависимости от серии, см. п. 1.12.2) по ГОСТ 14254.

2.8.2.4 ВП устойчивы к воздействию следующих значений климатических факторов:

1) температуре внешней среды от минус 20 до плюс 50°C для серии eMT,

2) температуре внешней среды от 0 до плюс 50°C для серий IE, XE, cMT.

2.8.2.5 ВП системы в упаковке для транспортирования выдерживают:

1) вибрацию с ускорением 49 м/с^2 и амплитудой смещения 0,35 мм при частоте от 10 до 500 Гц (F3 по ГОСТ Р 52931);

2) температуру от минус 20 до плюс 60°C ;

3) относительную влажность от 10 до 90 %.

2.8.2.6 Стойкость корпуса вторичного преобразователя систем к агрессивным средам определяется применяемыми материалами, контактирующими с окружающей средой: алюминий или пластик (в зависимости от серии, см. п. 1.12.2).

2.9 Характеристики надежности

2.9.1 Срок службы систем – 15 лет.

2.9.2 Средняя наработка на отказ, с учетом технического обслуживания, регламентируемого настоящим документом – 150000 ч.

2.9.3 Средняя наработка системы на отказ устанавливается для условий и режимов, оговоренных в п. 1.12.

2.9.4 Критерием отказа является несоответствие системы, а также входящих в ее состав ПП и ВП требованиям пп. 2.4 ... 2.8.

2.9.5 Срок сохраняемости систем составляет не менее одного года на период до ввода в эксплуатацию при соблюдении условий, оговоренных в разделе «Правила хранения и транспортирования».

2.9.6 Среднее время восстановления систем не более 4 ч.

2.10 Конструктивные параметры

2.10.1 Первичные преобразователи и вторичные приборы, входящие в состав систем, имеющие одинаковое условное обозначение, являются взаимозаменяемыми.

2.10.2 Системы относятся к восстанавливаемым, ремонтируемым изделиям по ГОСТ 27.003-2011.

2.10.3 Масса первичных преобразователей систем не более 15 кг (без учета массы поплавков).

2.10.4 Корпус первичных преобразователей систем имеет клемму заземления.

2.10.5 Габаритные размеры первичных преобразователей (без учета длины измерительного элемента):

- модификации ВЕКТОРXXXX-ДТ: не более 260x135x100 мм;

- модификации ВЕКТОРXXXX-ДПТ: не более 370x480x215 мм.

2.10.6 Установочные размеры первичных преобразователей соответствует требованиям чертежей из комплектов КД и приведены в документе ВГАР.407533.010 РЭ «Уровнемеры магнитострикционные многопараметрические ВЕКТОР. Руководство по эксплуатации».

2.11 Упаковка

2.11.1 Упаковка первичных преобразователей, входящих в состав систем, соответствует требованиям технических условий на уровнемеры магнитострикционные многопараметрические ВЕКТОР.

2.11.2 Упаковка вторичного прибора соответствует требованиям п. 2.8.2.

2.11.3 Упаковка обеспечивает сохраняемость составных частей систем при транспортировании всеми видами транспорта (кроме негерметизированных отсеков самолета), в условиях хранения в течение сроков, указанных в настоящих технических условиях.

2.11.4 Эксплуатационная документация (руководство по эксплуатации и паспорт) помещается в чехлы из полиэтиленовой пленки по ГОСТ 10354-82. Чехлы завариваются.

2.11.5 Вместе с составными частями и эксплуатационной документацией в транспортную тару вложены упаковочные листы с указанием в них наименования и количества поставляемой продукции. Упаковочные листы оформлены ОТК и заведующим складом готовой продукции.

3 КОМПЛЕКТНОСТЬ СИСТЕМ

3.1 Комплектация систем осуществляется по требованию Заказчика на этапе поставки, в соответствии с условным обозначением системы при заказе (структура условного обозначения при заказе приведена в Приложении А.1).

3.2 В базовый комплект поставки входят:

Система измерений массы нефтепродуктов в составе:	СИМ ВЕКТОР	1 шт.
Уровнемер магнитострикционный многопараметрический ВЕКТОР	ВЕКТОРXXXXX – X – X – X – X	от 1 до 32 шт.
Панели оператора, производства «Weintek Labs., Inc», Тайвань	Серия iE, XE или eMT	1 шт.
Руководство по эксплуатации системы измерений массы нефтепродуктов СИМ ВЕКТОР	ВГАР.421417.001 РЭ	1 экз.
Руководство оператора системы измерений массы нефтепродуктов СИМ ВЕКТОР	ВГАР.421417.001 РО	1 экз.
Инструкция по монтажу	ВГАР.421417.001 ИМ	1 экз.
Паспорт	ВГАР. 421417.001 ПС	1 экз.
Методика поверки	РТ-МП-661-449-2024	1 экз.
Комплект монтажных частей		В соответствии с заказом
Тара	ВГАР.320005.003 или ВГАР.320005.004	1 шт.

3.3 Комплект уровнемера ВЕКТОР определяется его типом, условное обозначение которого приведено в Приложения А.2. Комплектация приведенных типов уровнемеров ВЕКТОР приведена в документе ВГАР.407533.010 РЭ «Уровнемеры магнитострикционные многопараметрические ВЕКТОР. Руководство по эксплуатации».

3.4 Количество и наименование ПП (комплектов уровнемеров ВЕКТОР) в комплекте поставки определяется при заказе в соответствии с Приложением А.1.

4 ОБЩЕЕ УСТРОЙСТВО И ОПИСАНИЕ РАБОТЫ СИСТЕМЫ

4.1 Системы представляют собой программно-технический измерительно-вычислительный комплекс, основой которого является программно-техническое устройство – вторичный прибор (ВП).

4.2 Общее устройство систем исполнения 1, 2 и 3 приведено в Приложении В.

4.3 Устройство и принцип работы ВП

4.3.1 В системе в качестве ВП применяются панели оператора с сенсорно-графическим дисплеем компании «Weintek Labs., Inc», серий ХЕ, IЕ, сMT и eMT, технические характеристики которых приведены в таблице 5.

ВП предназначены для установки в операторных и обеспечивают информационный обмен со всеми подключенными к системе ПП с протоколом обмена HART или ModBus RTU, окончательный расчет параметров, измеряемых системой, функции визуализации и архивирования. ВП обеспечивают питание всех подключенных к системе ПП, а также индикацию их состояния и управление.

Центральный узел ВП реализует:

- непрерывный циклический опрос ПП и обработку полученной от них информации согласно программно-вычислительному алгоритму, приведенному в п. 2.6;

- отображение/ввод всех параметров данных и настроек на сенсорно-графическом дисплее;

- расчет в реальном масштабе времени основных параметров объемно-массового учета нефти, нефтепродуктов и сжиженных углеводородных газов в резервуарах согласно ГОСТ 8.587-2019,

- выдачу результатов всех измерений (прямых и косвенных) на сенсорно-графическом дисплее ВП,

- сигнализацию достижения контролируемыми параметрами заданных значений,

- формирование сигналов управления внешними устройствами автоматики,

- передачу данных в ЭВМ верхнего уровня,

- хранение параметров настроек системы и подключенных датчиков в энергонезависимой памяти;

- ведение и хранение архива измеряемых параметров в энергонезависимой памяти;

- интерфейсы RS-485 и Ethernet для связи с ЭВМ верхнего уровня;

- интерфейс USB 2.0 для подключения внешних USB-накопителей.

4.3.2 Конструктивно ВП представляет собой полнофункциональную панель оператора, размещаемую на рабочем месте в операторной.

4.3.3 После подачи питания на ВП происходит загрузка настроек и запуск установленных заводских параметров системы.

4.3.4 Подробное описание порядка работы с системой изложено в руководстве оператора ВГАР.421417.001 РО «Руководство оператора системы СИМ ВЕКТОР».

4.4 Устройство и принцип работы ПП - уровнемеров магнитострикционных многопараметрических ВЕКТОР

4.4.1 Общая для всех уровнемеров ВЕКТОР функциональная схема состоит из трёх основных узлов: измерительного элемента (ИЭ), электронного преобразователя (ЭП) и поплавка.

Измерительный элемент представляет собой стальной стержень с намотанной по всей длине катушкой возбуждения. С одного конца стержень жёстко соединен с пьезоакустическим преобразователем (ПАП), который, в свою очередь, подключен к ЭП, содержащему схему обработки сигналов ПАП.

ЭП имеет разъём для подключения уровнемера ВЕКТОР к внешнему оборудованию.

Поплавок со встроенным кольцевым магнитом перемещается вдоль продольной оси ИЭ.

4.4.2 ЭП выполнен в виде печатной платы, заключённой в герметизированный корпус, и имеет несколько исполнений, различающихся типом внешнего интерфейса.

4.4.3 Датчики температуры в уровнемерах ВЕКТОРXXXXН(U)-ДТ, ВЕКТОРXXXXН(U)-ДПТ устанавливаются равномерно по всей длине измерительного элемента. Данные со всех датчиков обрабатываются микроконтроллером в ЭП.

4.4.4 Датчик дифференциального давления представляет собой самостоятельное дополнительное устройство, совмещаемое с ЭП через схему сопряжения.

4.4.5 Для проверки работоспособности и настройки параметров уровнемеров используется специально разработанное ПО, устанавливаемое на панели оператора (ВП).

4.4.6 Измерение уровня жидкости в резервуаре и уровней раздела сред.

В основе работы уровнемеров ВЕКТОР в части измерения уровня лежит способ определения расстояния между начальной точкой отсчета и подвижным объектом путем измерения интервала времени, за который магнитострикционный импульс проходит это расстояние.

Начальной точкой отсчета является ПАП, подвижным объектом – поплавком. Магнитострикционный импульс возникает в точке взаимодействия магнитных полей катушки измерительного элемента и поплавка, после чего распространяется вдоль оси стержня.

Магнитное поле в катушке возбуждается коротким импульсом тока, момент формирования которого и является началом отсчета измеряемого временного интервала.

Преобразование магнитострикционного импульса в электрический происходит в ПАП, после чего сигнал усиливается и подвергается математической обработке в микроконтроллере (МК). МК фиксирует временной интервал между импульсом возбуждения и импульсом, выделенным ПАП.

Значение опорной длины ИЭ определяется на специальном стенде предприятия-изготовителя и хранится в энергонезависимой памяти уровнемера ВЕКТОР.

Из-за наличия на концах ИЭ неизмеряемых зон начальную точку отсчета для уровнемера смещают в рабочую область и называют базой установки уровнемера ВЕКТОР. Базовая точка отмечается риской на корпусе ИЭ жесткого исполнения или

специальным упорным фланцем для исполнения уровнемеров ВЕКТОР в виде гибкого кабеля. Второй рисккой на корпусе ИЭ или упорным фланцем отмечается предел измерения уровнемера ВЕКТОР, при этом расстояние между рисками (фланцами) соответствует эффективной (рабочей) длине уровнемера.

Базовая точка может быть изменена пользователем с помощью терминальной программы у уровнемеров, имеющих цифровые интерфейсы.

4.4.7 Измерение температуры в равномерно распределенных точках по высоте столба жидкости в резервуаре.

В уровнемерах ВЕКТОР реализуется измерение температуры по высоте резервуара с помощью цифровых интегральных термометров (ЦИТ).

ЦИТ равномерно устанавливаются по высоте измерительного элемента, имеющего оболочку, внутри которой располагаются ЦИТ.

Электронный преобразователь (ЭП) выполняет следующие:

- считывание информации о температуре с ЦИТ;
- выдача информации по командам микроконтроллера в схему сопряжения ЭП.

Каждый ЦИТ имеет свой уникальный номер и соответствующий ему номер канала, который хранится в памяти микроконтроллера ЭП. Нумерация точек измерения температуры начинается со стороны ЭП.

Минимальное значение шага установки ЦИТ по высоте измерительного элемента для уровнемера ВЕКТОР с жестким зондом не менее 0,05 м, а для уровнемера ВЕКТОР с гибким зондом не менее 0,2 м.

4.4.8 Измерение давления гидростатического столба жидкости

Значение гидростатического давления жидкости, в Па, измеряемое уровнемером ВЕКТОР, поступает в ВП по HART-протоколу, где используется для автоматического вычисления значения массы жидкости в резервуаре.

4.4.9 Более подробно устройство и принцип работы уровнемеров магнитострикционных многопараметрических ВЕКТОР описаны в документе ВГАР.407533.010 РЭ.

5 ОБЕСПЕЧЕНИЕ ВЗРЫВОЗАЩИЩЕННОСТИ СИСТЕМЫ

5.1 Обеспечение взрывозащищенности систем, в зависимости от используемого типа ПП, достигается:

- применением взрывозащиты вида «искробезопасная эл цепь уровня ia»;
- применением двух независимых видов взрывозащиты: «искробезопасная электрическая цепь уровня ia», обеспечивающая уровень взрывозащиты оборудования Ga, с взрывонепроницаемым отделением “d”-оболочкой, обеспечивающей уровень взрывозащиты оборудования Gb.

5.2 Маркировка взрывозащиты устройств, применяемых в составе систем СИМ ВЕКТОР, приведена в таблице 7. Соответствие требованиям технического регламента Таможенного союза ТР ТС 012/2011 подтверждено действующими сертификатами соответствия.

Таблица 7

Взрывозащищенные устройства в составе системы СИМ ВЕКТОР	Маркировка взрывозащиты	Номер сертификата
Уровнемер ВЕКТОРXXXXH-ДТ-Ex ⁽¹⁾	0Ex ia IIB T5 Ga X	ЕАЭС RU C- RU.BH02.B.00917/23 ООО «ОКБ Вектор»
Уровнемер ВЕКТОРXXXXH-ДТ-Вн	0/1 Ex ia/db IIB T5 Ga/Gb X	
Уровнемер ВЕКТОРXXXXU-ДТ-Вн		
Уровнемер ВЕКТОРXXXXH-ДПТ-Ex ⁽¹⁾	0Ex ia IIB T5 Ga X	
Уровнемер ВЕКТОРXXXXH-ДПТ-Вн	0/1 Ex ia/db IIB T5 Ga/Gb X	
Уровнемер ВЕКТОРXXXXU-ДПТ-Вн		
Преобразователи (датчики) давления измерительные EJX110A и EJA110E, в составе уровнемеров ВЕКТОРXXXXH(U)-ДПТ-Вн	1Ex db IIC T5 Gb X	ЕАЭС RU C- JP.AA87.B.00197/19 Yokogawa Electric Corporation
Датчики давления DMD 331D, в составе уровнемеров ВЕКТОРXXXXH(U)-ДПТ-Вн	1Ex d IIC T5 Gb X	ТС RU C- RU.AA87.B.01118/23 ООО «БД СЕНСОРС РУС»
Преобразователи давления измерительные ЭЛЕМЕР-АИР-30М-А00, в составе уровнемеров ВЕКТОРXXXXH(U)-ДПТ-Вн	1Ex db IIC T5 Gb X	ТС RU C- RU.HB82.B.0048/22 ООО НПП «ЭЛЕМЕР»
Датчики давления ЭМИС-БАР-153, в составе уровнемеров ВЕКТОРXXXXH(U)-ДПТ-Вн	1Ex d IIC T5 Gb X	ТС RU C- RU.BH02.B.00297/19 ЗАО «Электронные и механические измерительные системы»
Датчики давления Метран-150, в составе уровнемеров ВЕКТОРXXXXH(U)-ДПТ-Вн	1Ex db IIC T5 Gb X	ЕАЭС RU C- RU.BH02.B.00282/19 АО «Промышленная группа «Метран»
Датчики давления Метран-150, в составе уровнемеров ВЕКТОРXXXXH-ДПТ-Ex	0Ex ia IIC T5 Ga X	
Преобразователи измерительные (барьеры искрозащиты) «ЭЛЕМЕР-БРИЗ 420P-Ex»	[Ex ia Ga] IIC	ТС RU C- RU.ПБ98.B.00425/23 ООО НПП «ЭЛЕМЕР»
Примечания:		
1) Применяются в сочетании с барьерами искрозащиты. См. рисунки 1, 2, 3.		

5.3 На рисунках 1, 2, 3 приведены структурные схемы системы, в зависимости от типа формируемого сигнала (HART, RS-485) и в зависимости от маркировки взрывозащиты (Ex – искробезопасная электрическая цепь уровня «ia», Вн – взрывонепроницаемая оболочка и искробезопасная цепь уровня «ia»).

Системы СИМ ВЕКТОР исполнения 1

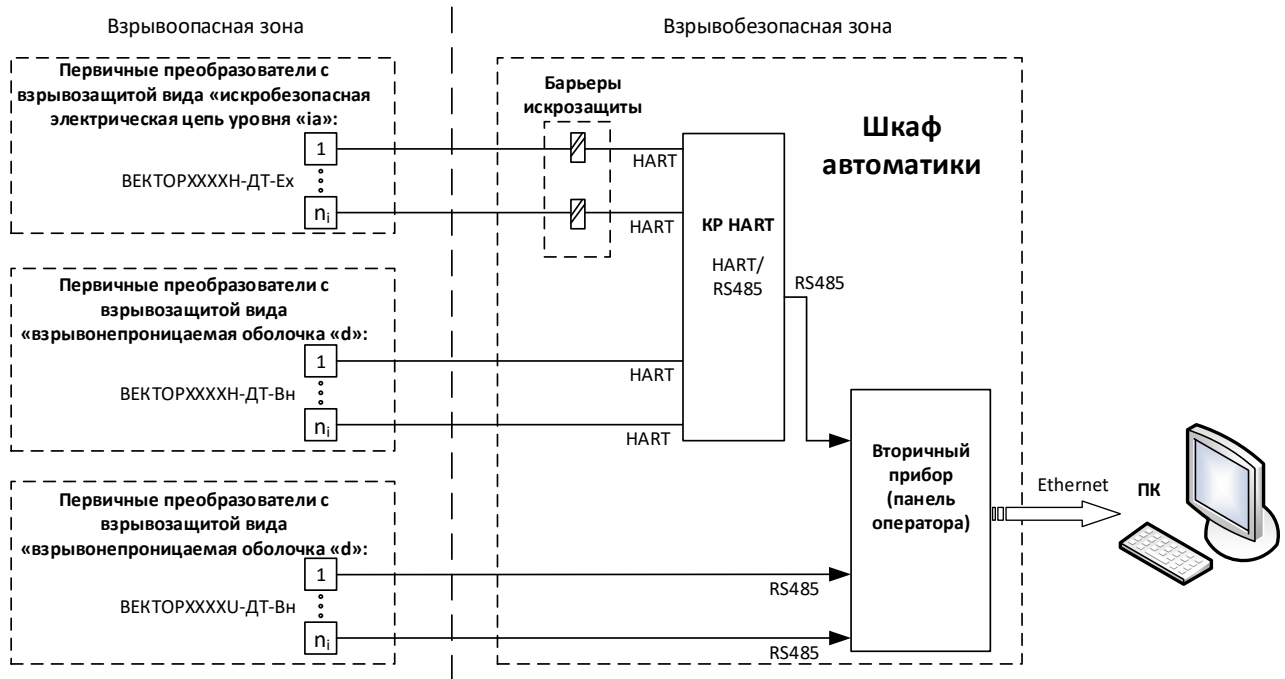


Рисунок 1. Схема подключений ПП, входящих в состав СИМ ВЕКТОР исполнения 1

Системы СИМ ВЕКТОР исполнения 2

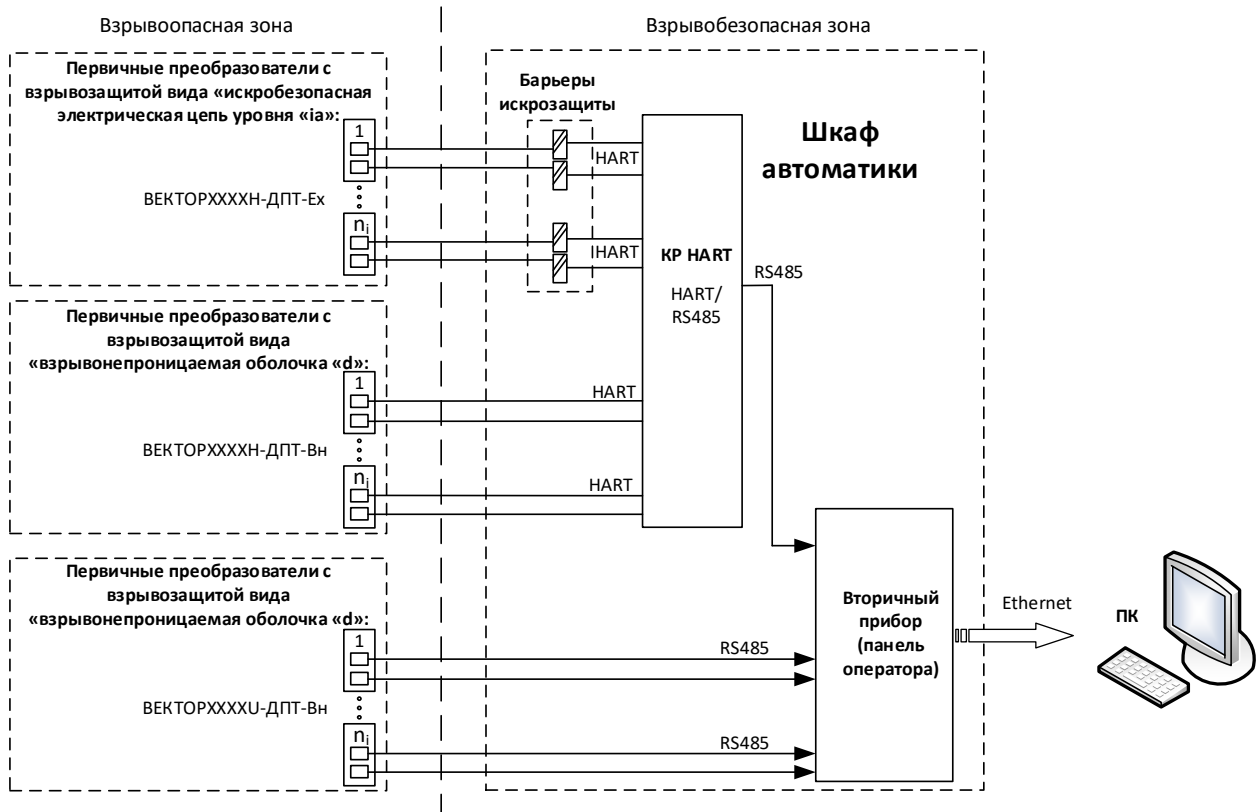


Рисунок 2. Схема подключений ПП, входящих в состав СИМ ВЕКТОР исполнения 2

Системы СИМ ВЕКТОР исполнения 3

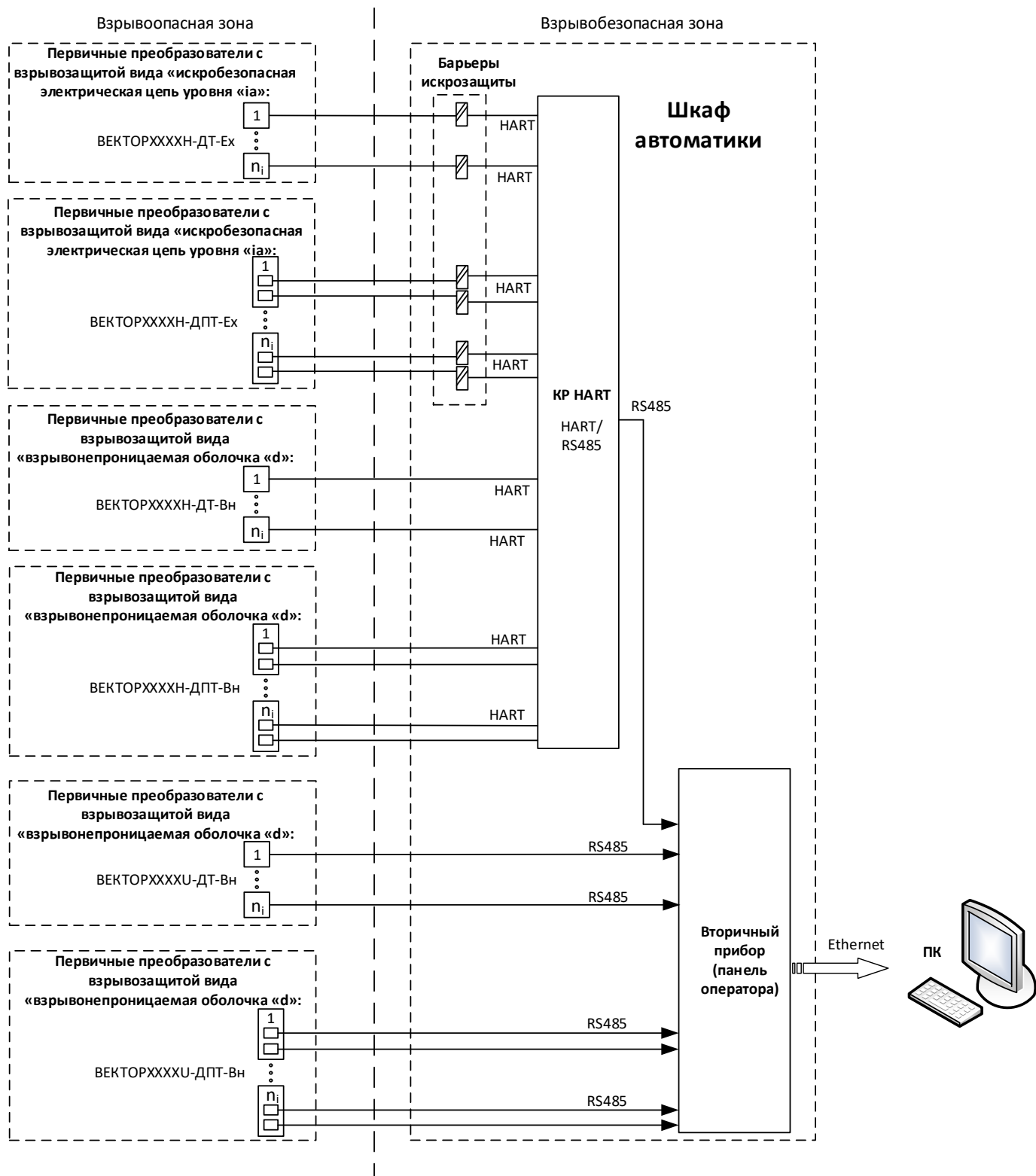


Рисунок 3. Схема подключений ПП, входящих в состав СИМ ВЕКТОР исполнения 3

Примечание:

1. Максимальное количество первичных преобразователей, подключенных к шкафу автоматики:

$$\sum_{i=1} n_i \leq 32$$

5.4 Взрывозащищенность устройств, применяемых в составе СИМ ВЕКТОР - уровнемеров ВЕКТОР, датчиков давления и барьеров искрозащиты, обеспечивается в соответствии с технической документацией, предоставляемой заводом-изготовителем каждого устройства.

5.5 Выходные искробезопасные параметры устройств в составе СИМ ВЕКТОР с маркировкой взрывозащиты «искробезопасная электрическая цепь» приведены в таблице 8.

Таблица 8

Уровнемеры магнитострикционные многопараметрические ВЕКТОР (ООО «ОКБ Вектор») с маркировкой взрывозащиты 0Ex ia IIB T5 Ga X			
1	Уровнемеры магнитострикционные многопараметрические ВЕКТОР	Электрические параметры искробезопасной цепи: Максимальное входное напряжение: $U_i = 28 \text{ В}$ Максимальный входной ток: $I_i = 0,1 \text{ А}$ Максимальная входная мощность: $P_i = 0,6 \text{ Вт}$ Максимальная внутренняя емкость: $C_i = 0,1 \text{ мкФ}$ Максимальная внутренняя индуктивность: $L_i = 0,01 \text{ мГн}$	
Датчики давления Метран-150 с маркировкой взрывозащиты 0Ex ia IIC T5 Ga X			
2	Датчики дифференциального давления Метран-150	Электрические параметры искробезопасной цепи: Максимальное входное напряжение: $U_i = 24 \text{ В}$ Максимальный входной ток: $I_i = 0,12 \text{ А}$ Максимальная входная мощность: $P_i = 0,9 \text{ Вт}$ Максимальная внутренняя емкость: $C_i = 10 \text{ нФ}$ Максимальная внутренняя индуктивность: $L_i = 0,07 \text{ мГн}$	
Преобразователи измерительные (барьеры искрозащиты) «ЭЛЕМЕР-БРИЗ 420P-Ex» (ООО НПП «ЭЛЕМЕР») с маркировкой взрывозащиты [Ex ia Ga] IIC			
3	Преобразователи измерительные (барьеры искрозащиты) с гальванической изоляцией, 1-канальный ЭЛЕМЕР-БРИЗ-420P-Ex/K1-12	Выходные искробезопасные параметры:	
		Искроопасные цепи: Клеммы – 1.1, 1.2, 3.1, 3.2 $U_m = 250 \text{ В}$	Искробезопасные цепи: Клеммы – 4.1 и 4.2 $U_o = 28,2 \text{ В}$ $I_o = 116 \text{ мА}$ $P_o = 850 \text{ мВт}$ $C_o = 0,07 \text{ мкФ}$ $L_o = 1,2 \text{ мГн}$ $L_o/R_o = 19,7 \text{ мкГн/Ом}$
4	Преобразователи измерительные (барьеры искрозащиты) с гальванической изоляцией, 2-канальный ЭЛЕМЕР-БРИЗ-420P-Ex/K2-12	Искроопасные цепи: Клеммы – 1.1, 1.2, 2.1, 2.2, 3.1, 3.2 $U_m = 250 \text{ В}$	Искробезопасные цепи: Клеммы – 4.1 и 4.2, 5.1 и 5.2 $U_o = 28,2 \text{ В}$ $I_o = 116 \text{ мА}$ $P_o = 850 \text{ мВт}$ $C_o = 0,07 \text{ мкФ}$ $L_o = 1,2 \text{ мГн}$ $L_o/R_o = 19,7 \text{ мкГн/Ом}$

5.6 Схемы подключений электрические принципиальные для каждого исполнения систем СИМ ВЕКТОР приведены в Приложении Г.

5.7 Температура наружных поверхностей оболочек ПП в наиболее нагретых местах при нормальных режимах работы изделия не превышает $100 \text{ }^\circ\text{C}$, что соответствует электрооборудованию температурного класса T5 по ГОСТ 31610.0-2019 (IEC 60079-0:2017) и требованиям ТР ТС 012/2011.

5.8 На корпусах ПП имеются шильдики с указанием маркировки взрывозащиты и параметров искробезопасных цепей (для исполнения Ex).

6 МАРКИРОВКА И ПЛОМБИРОВАНИЕ

6.1 Маркировка и пломбирование системы

6.1.1 Маркировка и пломбирование первичных преобразователей

6.1.2 На шильдиках, прикрепленных к первичным преобразователям системы, нанесены следующие знаки и надписи:

- товарный знак компании ООО «ОКБ Вектор»;
- название, исполнение уровнемера ВЕКТОР;
- параметры внешних искробезопасных цепей для взрывозащищенного исполнения Ex;
- степень защиты по ГОСТ 14254;
- маркировка взрывозащиты, номер сертификата и наименование органа по сертификации;

– маркировка 

– параметры внешних искробезопасных цепей для уровнемеров ВЕКТОР взрывозащищенного исполнения Ex;

- диапазон допустимых температур внешней окружающей среды;
- пределы измерения параметров рабочей среды;
- напряжение питания;
- заводской номер;
- год изготовления;
- страна-изготовитель;
- знак утверждения типа средства измерения.

6.1.3 На поверхности поплавка первичного преобразователя нанесены стрелки и надписи, показывающие правильное вертикальное положение поплавка, а также надпись, обозначающая объемную плотность поплавка.

6.1.4 Первичный преобразователь может пломбироваться пломбой заказчика после установки на объекте.

6.1.5 Рядом с клеммой заземления первичного преобразователя нанесен знак заземления.

6.1.6 На транспортной таре по ГОСТ 14192 наносятся основные, дополнительные и информационные надписи, а также манипуляционные знаки, соответствующие надписям: “Хрупкое – осторожно”, “Верх”, “Беречь от влаги”.

Кроме предупредительных знаков на транспортную тару нанесены:

- товарный знак компании ООО «ОКБ Вектор»;

- название, исполнение уровнемера ВЕКТОР;
- заводской номер;
- дата выпуска.

6.1.7 Способ нанесения маркировки обеспечивает сохранность текста в течение всего времени хранения и эксплуатации первичного преобразователя.

6.2 Маркировка и пломбирование ВП системы

6.2.1 На шильдиках, прикрепленных к корпусу панели оператора, нанесены следующие знаки и надписи:

- наименование модели;
- маркировка интерфейсного разъема «Ethernet» и цоколевка его каналов;
- товарный знак компании ООО «ОКБ Вектор»;
- маркировка светодиодных индикаторов режимов работы интерфейса;
- обозначение и цоколевка контактов для подключения питания (надписи «Питание +24 В, 0 В», «Um ≤28 В»);
- обозначение и цоколевка контактов для подключения первичного преобразователя, параметры искробезопасных цепей;
- степень защиты по ГОСТ 14254;
- номер по системе нумерации предприятия-изготовителя;
- знак утверждения типа средства измерения - системы измерения массы нефтепродуктов СИМ ВЕКТОР.

6.2.2 Корпус вторичного прибора пломбируется предприятием-изготовителем этикетками контроля вскрытия.

6.2.3 На транспортной таре по ГОСТ 14192 наносятся основные, дополнительные и информационные надписи, а также манипуляционные знаки, соответствующие надписям: “Хрупкое – осторожно”, “Верх”, “Беречь от влаги”.

Кроме предупредительных знаков на транспортную тару нанесены:

- товарный знак компании ООО «ОКБ Вектор»;
- название, исполнение системы;
- заводской номер;
- дата выпуска.

6.2.4 Способ нанесения маркировки обеспечивает сохранность текста в течение всего времени хранения и эксплуатации панели оператора.

ИСПОЛЬЗОВАНИЕ ПО НАЗНАЧЕНИЮ

7 ОБЩИЕ УКАЗАНИЯ ПО ЭКСПЛУАТАЦИИ

7.1 На всех стадиях эксплуатации необходимо руководствоваться правилами и указаниями, помещенными в соответствующих разделах данного документа.

7.2 Перед началом эксплуатации необходимо провести внешний осмотр составных частей системы (ПП и ВП), для чего проверить:

- сохранность пломбировок;
- отсутствие механических повреждений на корпусах по причине некачественной упаковки или неправильной транспортировки;
- комплектность согласно разделу данного документа “Комплектность” или согласно паспорту системы;
- отсутствие отсоединяющихся или слабо закрепленных элементов внутри ВП и ПП (определить на слух при наклонах).

7.3 В случае большой разности температур между складскими и рабочими условиями, полученные со склада уровнемеры перед включением необходимо выдержать в рабочих условиях не менее четырех часов.

7.4 Для подключения ПП к ВП необходимо использовать входящий в комплект поставки клеммный соединитель, руководствуясь при этом схемами, приведенными в приложении Г.

7.5 Установка систем на объекте

7.5.1 Установка уровнемеров ВЕКТОР на объекте должна выполняться строго в соответствии с указаниями, приведенными в разделе 8 документа «ВГАР.407533.010 РЭ Уровнемеры магнитострикционные многопараметрические ВЕКТОР. Руководство по эксплуатации», входящего в комплект поставки.

7.5.2 Монтаж уровнемеров ВЕКТОР на резервуар должен выполняться в соответствии с Инструкцией по монтажу, входящей в комплект поставки.

7.5.3 Установка панели оператора (ВП) должна производиться в помещениях с условиями эксплуатации, указанными в п. 1.12.2 данного документа.

7.6 Перед включением систем в работу необходимо ознакомиться с разделами «Указание мер безопасности» и «Подготовка к работе и порядок работы».

8 УКАЗАНИЕ МЕР БЕЗОПАСНОСТИ

8.1 К монтажу (демонтажу), эксплуатации, техническому обслуживанию и ремонту системы должны допускаться лица, изучившие настоящее руководство по эксплуатации, прошедшие инструктаж по технике безопасности при работе с электротехническими установками и радиоэлектронной аппаратурой.

8.2 Все виды монтажа и демонтажа ПП и ВП системы производить только при обесточенных цепях ВП и отсутствии давления в резервуарах.

8.3 Категорически запрещается эксплуатация ПП при незакрепленных разъемном соединителе и кабеле связи, а также при отсутствии заземления корпусов.

8.4 Запрещается установка и эксплуатация ПП на объектах, где в рабочих условиях могут возникать давления и температуры, превышающие предельные, приведенные в разделе 2.7.

9 ОБЕСПЕЧЕНИЕ ВЗРЫВОЗАЩИЩЕННОСТИ ПРИ МОНТАЖЕ

9.1 При монтаже систем необходимо руководствоваться:

- Техническим регламентом Таможенного союза 012/2011;
- Настоящим документом и другими руководящими материалами (если имеются).

9.2 Перед монтажом систем ВП и ПП, входящие в ее состав, должны быть осмотрены. При этом необходимо обратить внимание на следующее:

- маркировку взрывозащиты и предупредительные надписи;
- отсутствие механических повреждений корпусов и панелей ВП;
- отсутствие механических повреждений корпусов ПП;
- сохранность пломбировки и наличие всех крепежных элементов ПП и ВП.

9.3 ПП должны быть заземлены путем подключения клеммы заземления к контуру заземления. Место заземления должно быть защищено от окисления смазкой. ВП должен быть заземлен с помощью клеммного соединителя.

9.4 По окончании монтажа должно быть проверено сопротивление заземляющего устройства, которое должно быть не более 4 Ом.

9.5 Снимающиеся при монтаже крышки и другие детали ПП и ВП должны быть установлены на своих местах, при этом обращается внимание на затяжку элементов крепления крышек и сальниковых вводов, а также соединительных кабелей.

9.6 Подключение датчиков давления, имеющих маркировку взрывозащиты «Ex ia», а также барьеров искрозащиты, указанных в таблице 10 типов, должно производиться в соответствии с технической документацией производителя, входящей в комплект поставки системы СИМ ВЕКТОР. Не допускается использование датчиков и барьеров других типов (производителей), кроме указанных в настоящем документе.

10 ПОДГОТОВКА К РАБОТЕ И ПОРЯДОК РАБОТЫ

10.1 Системы обслуживаются оператором, знакомым с работой радиоэлектронной аппаратуры, изучившим настоящее руководство по эксплуатации на системы, документы ВГАР.407533.010 РЭ «Уровнемеры магнитострикционные многопараметрические ВЕКТОР. Руководство по эксплуатации», ВГАР.421417.001 РО «Руководство оператора системы СИМ ВЕКТОР», прошедшим инструктаж по технике безопасности при работе с электротехническим оборудованием, а также инструктаж по технике безопасности при работе с взрывозащищенным электрооборудованием.

10.2 При монтаже уровнемера перед началом работы необходимо учесть поправку, которая определяется типом поплавка и глубиной его погружения в конкретную жидкость.

Данная поправка учитывается путем проведения прямого измерения текущего значения уровня в резервуаре другими техническими средствами, с последующим подгоном полученного значения до совпадения показаний уровня и вводом его при программировании системы.

10.3 Перед вводом в эксплуатацию необходимо произвести проверку систем и настройку параметров на ВП (панели оператора) с применением ВГАР.421417.001 РО «Руководство оператора системы СИМ ВЕКТОР», входящего в комплект поставки системы.

10.4 Сведения, необходимые для работы с ВП, SCADA содержатся в документе ВГАР.421417.001 РО «Руководство оператора системы СИМ ВЕКТОР». Актуальная версия доступна на сайте компании www.okbvektor.ru.

11 ХАРАКТЕРНЫЕ НЕИСПРАВНОСТИ И МЕТОДЫ ИХ УСТРАНЕНИЯ

11.1 Перечень характерных неисправностей в работе системы, а также методы их устранения приведены в таблице 9.

Таблица 9

Наименование неисправности, ее проявление	Вероятная причина неисправности	Метод устранения
Нет обмена с уровнемером по цифровому интерфейсу.	Неправильное подключение интерфейсного кабеля	Сравнить подключение кабеля со схемой подключения и устранить несоответствие
	Неверно задан адрес уровнемера	Задать правильный адрес уровнемера в настройках СИМ Вектор (см. руководство оператора).
	Неправильно выбран интерфейс связи в	Выбрать соответствующий датчику интерфейс в

	настройках ВП	настройках ВП (см. руководство оператора).
Нет обмена данными с системой управления верхнего уровня	Неправильное подключение интерфейсного кабеля	Сравнить подключение кабеля со схемой подключения, устранить несоответствие
	Неверно задан адрес ВП, либо параметры связи с системой управления верхнего уровня	Задать правильный адрес ВП и параметры связи (см. руководство оператора).

12 ТЕХНИЧЕСКОЕ ОБСЛУЖИВАНИЕ И ПОВЕРКА СИСТЕМЫ

12.1 Техническое обслуживание проводится с целью обеспечения нормальной работы и сохранения эксплуатационных и технических характеристик уровнемеров ВЕКТОР в течение всего срока их эксплуатации.

12.2 Во время выполнения работ по техническому обслуживанию необходимо выполнять указания, приведенные в разделах 8, 9 и 10.

12.3 Ежегодный уход предприятием-потребителем включает:

- очистку ПП и ВП системы от загрязнений;
- проверку прочности крепежа составных частей ПП и ВП;
- проверку качества заземления корпусов ПП и ВП;
- проверку надежности присоединения, а также отсутствие обрывов или повреждений изоляции соединительных кабелей.

12.4 Поверка системы производится с периодичностью один раз в 2 года в соответствии с методикой РТ-МП-661-449-2024 «ГСИ. Системы измерений массы нефтепродуктов СИМ ВЕКТОР. Методика поверки». Методика поверки предоставляется в комплекте поставки системы.

12.5 Поверка датчиков давления, а также уровнемеров ВЕКТОР, входящих в состав системы производится в соответствии с технической документацией на данные СИ. Межповерочный интервал, требования к техническому обслуживанию и методика поверка конкретного датчика давления и уровнемера ВЕКТОР указаны в паспортах данных СИ. Техническая документация на датчик давления и уровнемеры ВЕКТОР входит в состав комплекта поставки системы.

13 ПРАВИЛА ХРАНЕНИЯ И ТРАНСПОРТИРОВАНИЯ

13.1 Система в упаковке пригодна для доставки любым видом транспорта с защитой от прямого попадания атмосферных осадков, кроме негерметизированных отсеков самолета.

13.2 Хранение системы осуществляется в упаковке в помещениях, соответствующих гр. Л ГОСТ 15150.

В документе приняты следующие сокращения:

ИЭ	- измерительный элемент;
МК	- микроконтроллер;
ПАП	- пьезоакустический преобразователь;
ЭП	- электронный преобразователь;
ООО	- общество с ограниченной ответственностью;
ПО	- программное обеспечение;
КД	- конструкторская документация;
ПУЭ	- правила устройства электроустановок;
ПК	- персональный компьютер;
ЦИТ	- цифровой интегральный термометр;
ДТ	- датчик температуры;
ДПТ	- датчик плотности и температуры;
ЭВМ	- электронно-вычислительная машина;
АСУ ТП	- автоматизированная система управления технологическим процессом;
СИ	- средства измерения;
АРМ	- автоматизированное рабочее место;
ПП	- первичный преобразователь;
ВП	- вторичный прибор;
ВО	- вспомогательное оборудование;
ОТК	- отдел технологического контроля.

ПРИЛОЖЕНИЕ А.1

(обязательное)

Структура условного обозначения систем СИМ ВЕКТОР при заказе

Система измерений массы нефтепродуктов СИМ ВЕКТОР исполнения ____¹⁾

ТУ 26.51.52-001-38352196-2017 в составе:

Вторичный прибор: _____²⁾

Типы и количество первичных преобразователей:

ПП №1, обозначение _____³⁾, количество _____⁴⁾

.....

ПП № ____⁵⁾, обозначение _____³⁾, количество _____⁴⁾

Пример обозначения:

Система измерений массы нефтепродуктов СИМ ВЕКТОР исполнения 1

ТУ 26.51.52-001-38352196-2017 в составе:

Вторичный прибор Weintek MT8071IE

Типы и количество первичных преобразователей:

ПП №1, обозначение ВЕКТОР1210Н-ДТ-Ех, количество 1

ПП №2, обозначение ВЕКТОР2108U-ДТ-Вн, количество 2

1) - Значение соответствует методу измерения массы

1	В системе реализован косвенный метод статических измерений в соответствии с ГОСТ 8.587-2019. В системе данного исполнения используются первичные преобразователи типа ВЕКТОРXXXXH(U)-ДТ.
2	В системе реализован косвенный метод, основанный на гидростатическом принципе, в соответствии с ГОСТ 8.587-2019. В системе данного исполнения используются первичные преобразователи типа ВЕКТОРXXXXH(U)-ДПТ
3	В системе осуществляется комбинированный способ измерения массы, реализующий отдельно 1 и 2 методы. В системе данного исполнения используются первичные преобразователи типа ВЕКТОРXXXXH(U)-ДТ и типа ВЕКТОРXXXXH(U)-ДПТ

2) - Значение соответствует модели вторичного прибора – панели оператора Weintek серий IE, XE, eMT, cMT

3) - Условное обозначение ПП, входящего в состав системы, в соответствии с Приложением А.2

4) - Количество ПП одного типа в системе, при условии, что суммарное количество ПП, входящих в состав системы не более 32.

5) - Значение, равное количеству ПП различных типов.

ПРИЛОЖЕНИЕ А.2

(обязательное)

Структура условного обозначения составных частей систем СИМ ВЕКТОР.

Структура условного обозначения

уровнемеров магнитострикционных многопараметрических ВЕКТОР

ВЕКТОР	1	2	3	-	4	-	5	-	6	-	7	-	8	-	9	-	10	-	11	-	12	-	13	-	14	-	15	-	16	-	17	-	18
--------	---	---	---	---	---	---	---	---	---	---	---	---	---	---	---	---	----	---	----	---	----	---	----	---	----	---	----	---	----	---	----	---	----

Пример обозначения:

ВЕКТОР 21 12 U - ДТ - Вн - 0 - Д - 7000 - 75.1(500) - Гн07 - ЦТ7/1000 - 0 - Ф14 - Ш14 - БД - КБн - БП/Х(2)/ВТ08(2)/0 - ГП
| 1 | 2 | 3 | | 4 | | 5 | | 6 | | 7 | | 8 | | 9 | | 10 | | 11 | | 12 | | 13 | | 14 | | 15 | | 16 | | 17 | | 18 |

Структура условного обозначения уровнемеров магнитострикционных многопараметрических ВЕКТОР приведена в руководстве по эксплуатации ВГАР.407533.010 РЭ.

ПРИЛОЖЕНИЕ Б

Общий вид системы СИМ ВЕКТОР



Рисунок Б.1. Общее устройство системы исполнения 1



Рисунок Б.2. Общее устройство системы исполнения 2

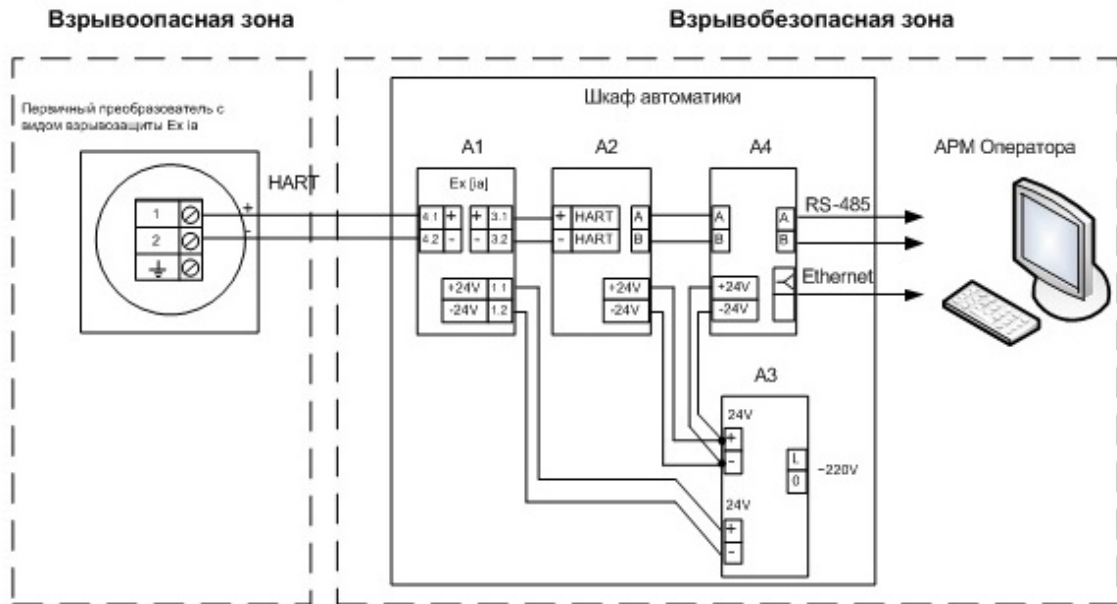


Рисунок Б.3. Общее устройство системы исполнения 3

ПРИЛОЖЕНИЕ В

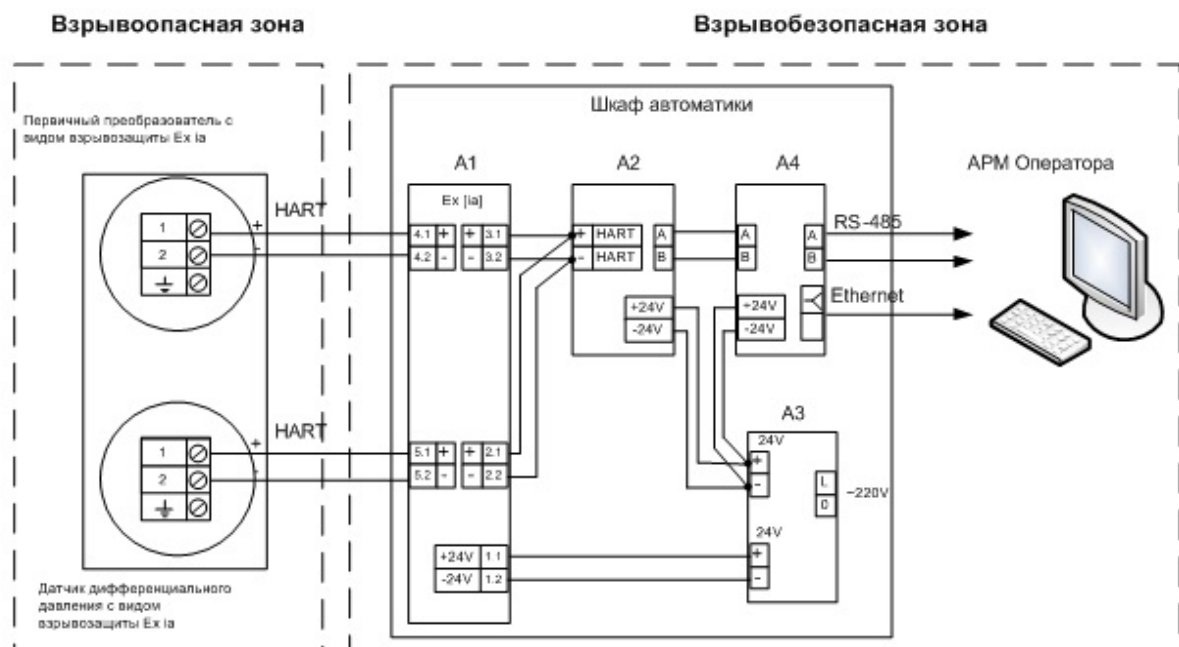
(обязательное)

Схемы подключения системы



A1 – Барьер искрозащиты ЭЛЕМЕР-БРИЗ-420P-Ex/K1-12
 A2 – Преобразователь HART/RS485 КР-HART
 A3 – Источник питания 24V DC
 A4 – Вторичный прибор системы с сенсорно-графическим дисплеем

Рисунок В.1 Системы исполнения 1 с барьером искрозащиты ЭЛЕМЕР-БРИЗ-420P-Ex/K1-12, одноканальным



A1 – Барьер искрозащиты ЭЛЕМЕР-БРИЗ-420P-Ex/K2-12
 A2 – Преобразователь HART/RS485 КР-HART
 A3 – Источник питания 24V DC
 A4 – Вторичный прибор системы с сенсорно-графическим дисплеем

Рисунок В.2 Системы исполнения 2 с барьером искрозащиты ЭЛЕМЕР-БРИЗ-420P-Ex/K2-12, двухканальным

Продолжение приложения В

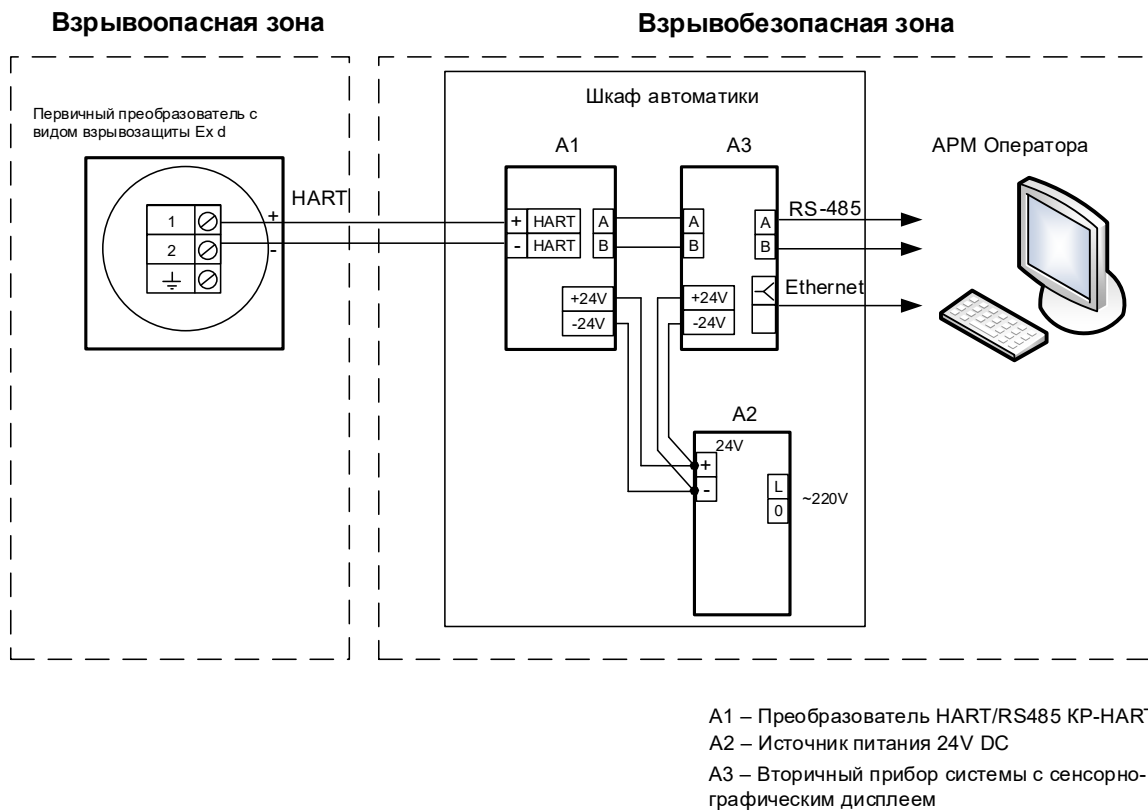


Рисунок В.3 Системы исполнения 1, маркировка взрывозащиты Exd первичного преобразователя с HART интерфейсом

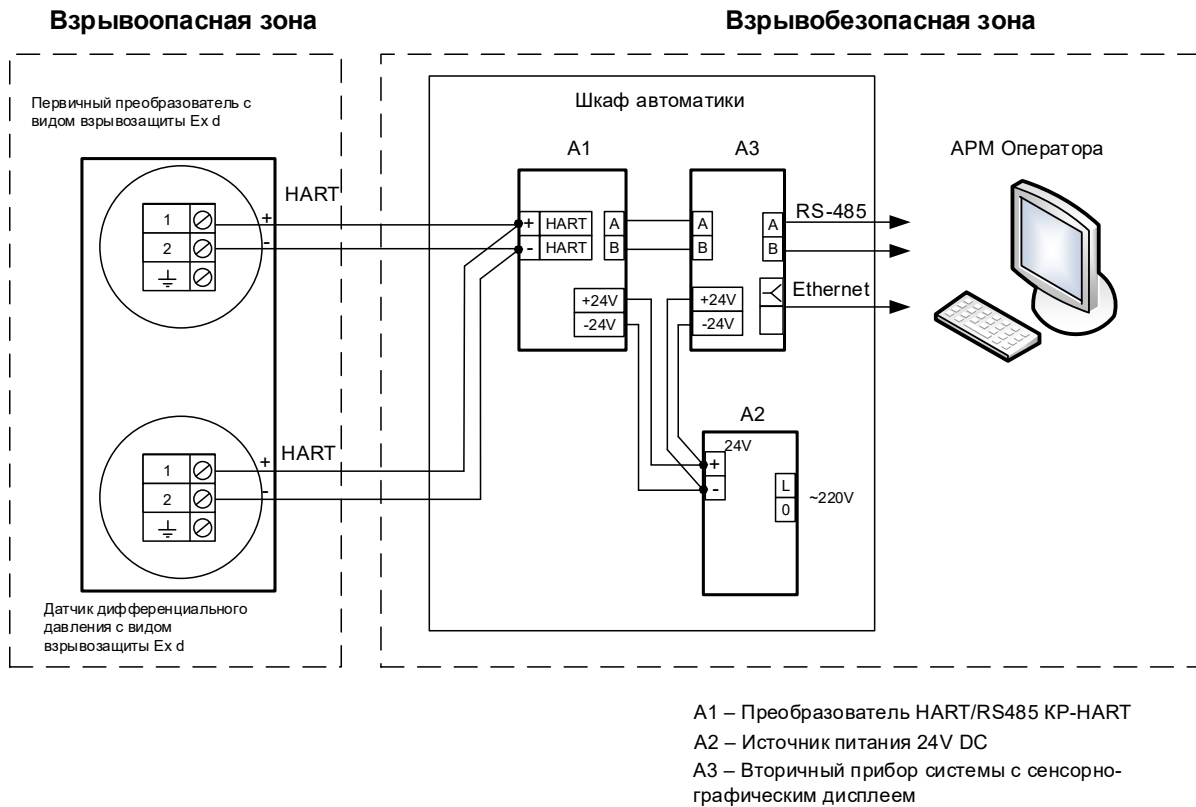


Рисунок В.4 Системы исполнения 2, маркировка взрывозащиты Exd первичного преобразователя с HART интерфейсом

Продолжение приложения В

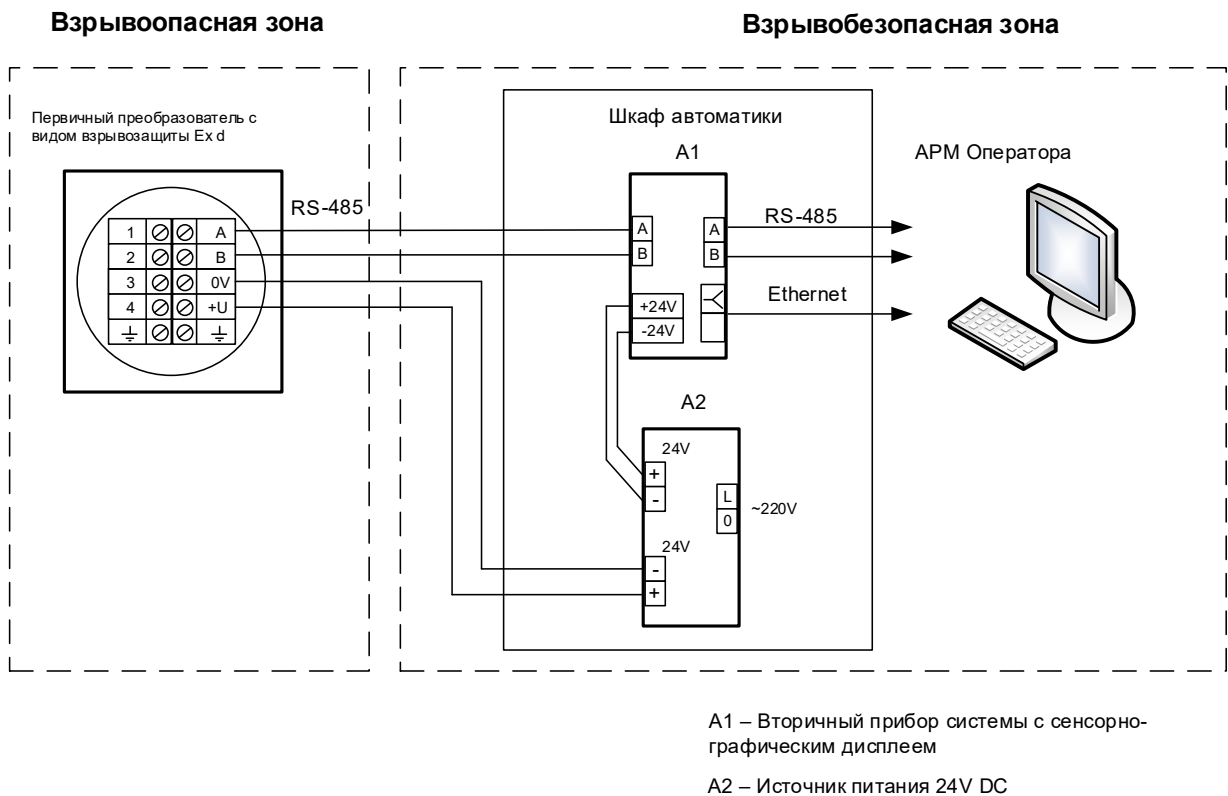


Рисунок В.5 Системы исполнения 1, маркировка взрывозащиты Exd первичного преобразователя с RS-485 интерфейсом

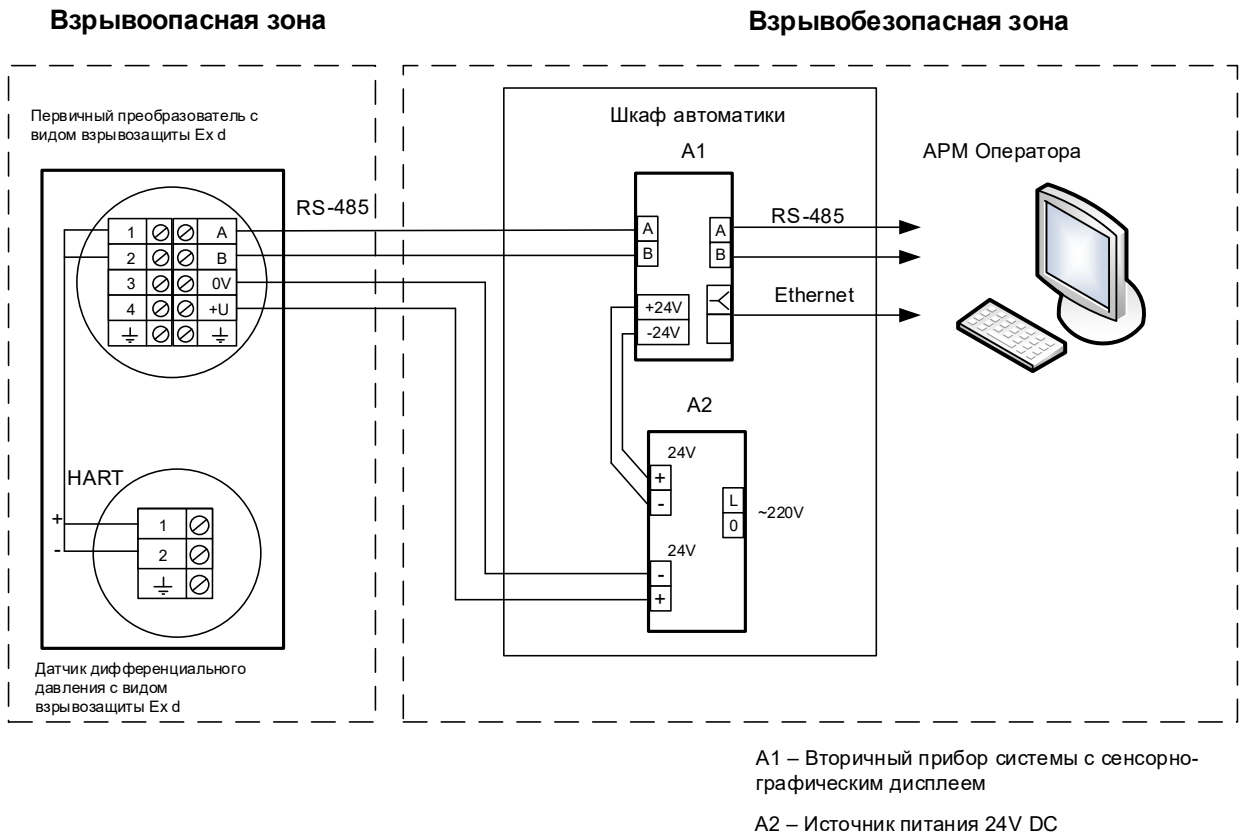


Рисунок В.6 Системы исполнения 2, маркировка взрывозащиты Exd первичного преобразователя с RS-485 интерфейсом

ССЫЛОЧНЫЕ НОРМАТИВНЫЕ ДОКУМЕНТЫ

Обозначение документа, на который дана ссылка	Номер раздела, пункта, подпункта, рисунка, приложения, в котором дана ссылка
ГОСТ 8.587-2019	1.3, 1.9, 1.12, 2.4.5, 2.6.1, 2.6.4, 2.6.5, 4.3.1
ГОСТ 8.785-2012	1.3
ГОСТ 8.570-2000	1.4
ГОСТ 8.346-2000	1.4
ГОСТ 31610.0-2019 (IEC 60079-0:2017)	5.7
ГОСТ 31610.11-2014 (IEC 60079-11:2011)	1.14.1
ГОСТ IEC 60079-1-2011	1.14.1
ГОСТ 14192	6.1.6, 6.2.3
ГОСТ 14254	2.8, 6.1.2, 6.2.1
ГОСТ Р 52931-2008	2.8
ГОСТ 15150	1.14
ПУЭ. Правила устройства электроустановок. Издание седьмое, переработанное и дополненное, с изменениями. Москва, Госэнергонадзор Минэнерго России, 2001 г.	1.14.1, 9.1
Технический регламент Таможенного союза ТР ТС 012/2011	1.5, 1.6, 1.14.1, 5.2, 5.7, 9.1
ГОСТ 10354	2.11.4
ГОСТ 30805.22-2013	2.4.15, 2.7.9
ГОСТ 32132.3-2013	2.4.15, 2.7.9
ГОСТ 27.003-2011	2.10.2