

ВИБРАЦИОННЫЕ СИГНАЛИЗАТОРЫ УРОВНЯ ВИСУР10-N



токовый дискретный сигнал стандарта NAMUR

Выпуск по ТУ 26.51.52-030-38352196-2020

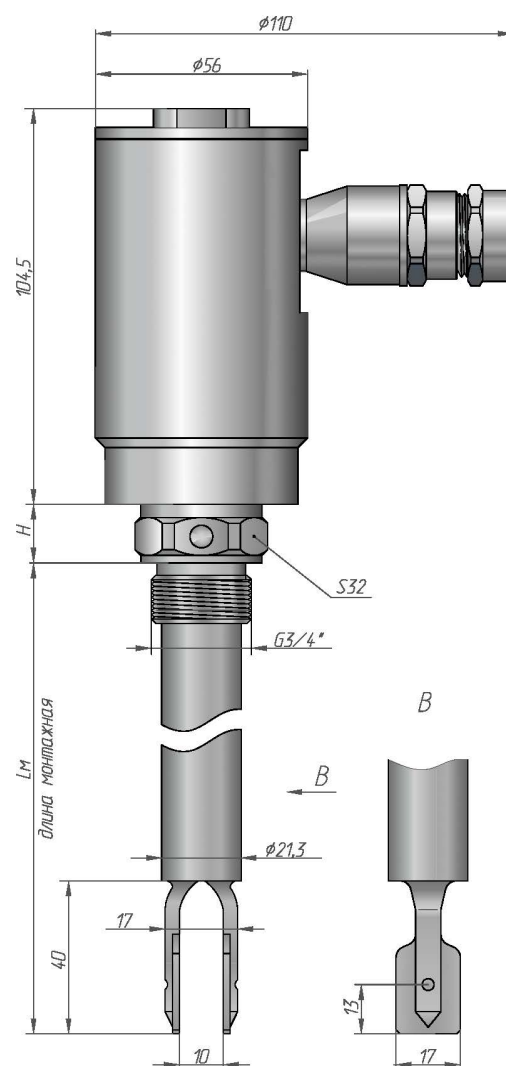
Принцип действия: вибрационный

Назначение: сигнализация максимального и минимального уровня различных жидкостей, защита от переполнения или недолива в емкостях и трубопроводах.

Особенности: Давление, температура, пена, вязкость, образование пузырьков не влияют на точность переключения. Длина камертона не более 40 мм.

ТЕХНИЧЕСКИЕ ХАРАКТЕРИСТИКИ

	ВИСУР10-N		
Состояния сигнализатора	"Сухой"	"Залит"	"Неисправен"
Материал корпуса и измерительного элемента	сталь 12Х18Н10Т длина жесткого зонда до 4 м		
Электрический выход	токовый дискретный сигнал стандарта NAMUR		
Гистерезис срабатывания	2 ± 1 мм		
Маркировка взрывозащиты	0 Ex ia IIB T5/T3/T2 Ga X	1 Ex db IIB T5/T3/T2 Gb	
Схема подключения	2-х проводная		
Температура рабочей среды	- 45...+80 °С исполнение "Т0", Н = 65 мм - 45...+200 °С исполнение "Т1", Н = 190 мм 0...+300 °С исполнение "Т2", Н = 190 мм		
Максимальное давление процесса	не более 2,0 МПа исполнение "Д0" не более 6,3 МПа исполнение "Д1" не более 10 МПа исполнение "Д2"		
Динамическая вязкость жидкости	не более 10 000 мПа*с		
Плотность жидкости	500...2000 кг/м ³		
Рабочее напряжение	Для подключения к разделительному усилителю по NAMUR IEC 60947-5-6, прил. 8, 2 В		
Функциональная безопасность	уровень SIL2 (УПБ2)		
Степень защиты корпуса	IP66/IP68		
Температура внешней окружающей среды	-55...+75 °С		



КОМПЛЕКТАЦИЯ:

- кабельные вводы под металлорукав или бронированный кабель
- бобышка монтажная G3/4"